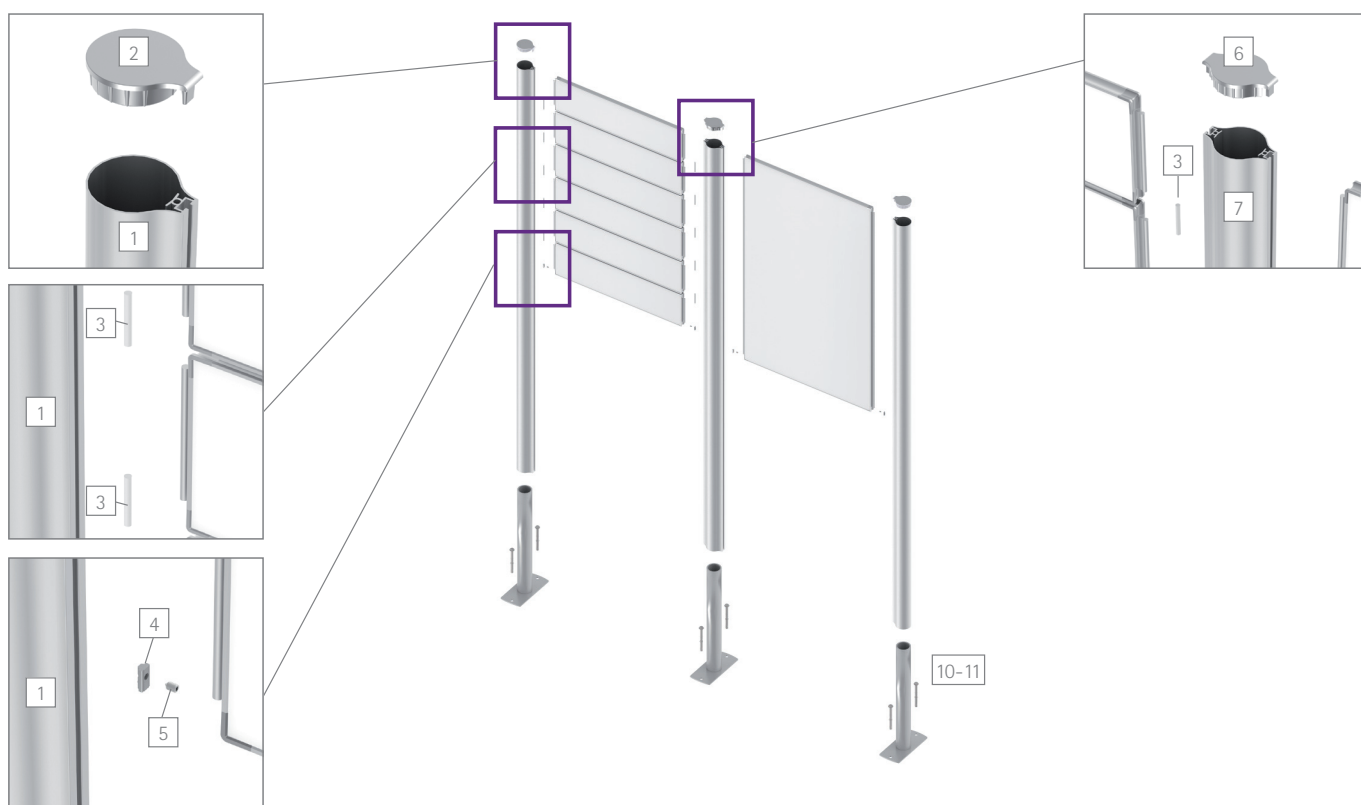


## SCHEMA TECNICA

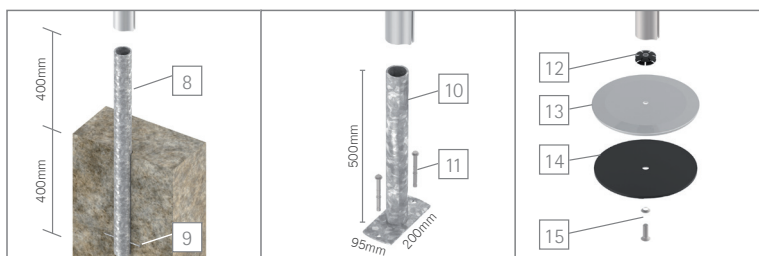
### SIGNCODE EXTERN

#### sistema di segnaletica modulare per interni ed esterni su pali

- 1 palo estruso realizzato in lega di alluminio primario 6060 EN573-3 anodizzato argento e caratteristiche tecniche EN755-2. diametro palo Ø65mm. il palo é realizzato con scanalatura singola
- 2 tappo di chiusura del palo scanalatura singola realizzato in zamac anodizzato argento
- 3 distanziatore per pannelli in PVC bianco RAL9016 rigido diametro Ø6mm, lunghezza 45mm
- 4 dado in ferro zincato con filetto M5 per il bloccaggio del pannello sul palo
- 5 grano in acciaio M5x8 DIN914
- 6 tappo di chiusura del palo scanalatura doppia realizzato in zamac anodizzato argento
- 7 palo estruso realizzato in lega di alluminio primario 6060 EN573-3 anodizzato argento e caratteristiche tecniche EN755-2. diametro palo Ø65mm. il palo é realizzato con scanalatura doppia che consente l'inserimento dei pannelli e l'inclinazione a 140° della struttura.
- 8 bussola da terra per fondamenti in cemento CLS in ferro zincato, diametro bussola Ø60mm, altezza 800mm
- 9 chiodo in ferro zincato 6,5x200
- 10 bussola da avvitare a terra in ferro zincato Ø60mm, altezza 500mm, piastrina forata 200x95mm con fori di fissaggio Ø12,5mm
- 11 vite M8x60
- 12 inserto filettato
- 13 copertura base in ABS verniciato argento Ø330mm
- 14 base in ferro verniciato nero Ø316x8mm con feltrini in gomma
- 15 vite M16x50 e anello d'arresto DIN6798



#### BASI A SCELTA



#### 1+7 ALTEZZA PALI

larghezza →	
mm	65
1200	x
1500	x
1800	x
2000	x

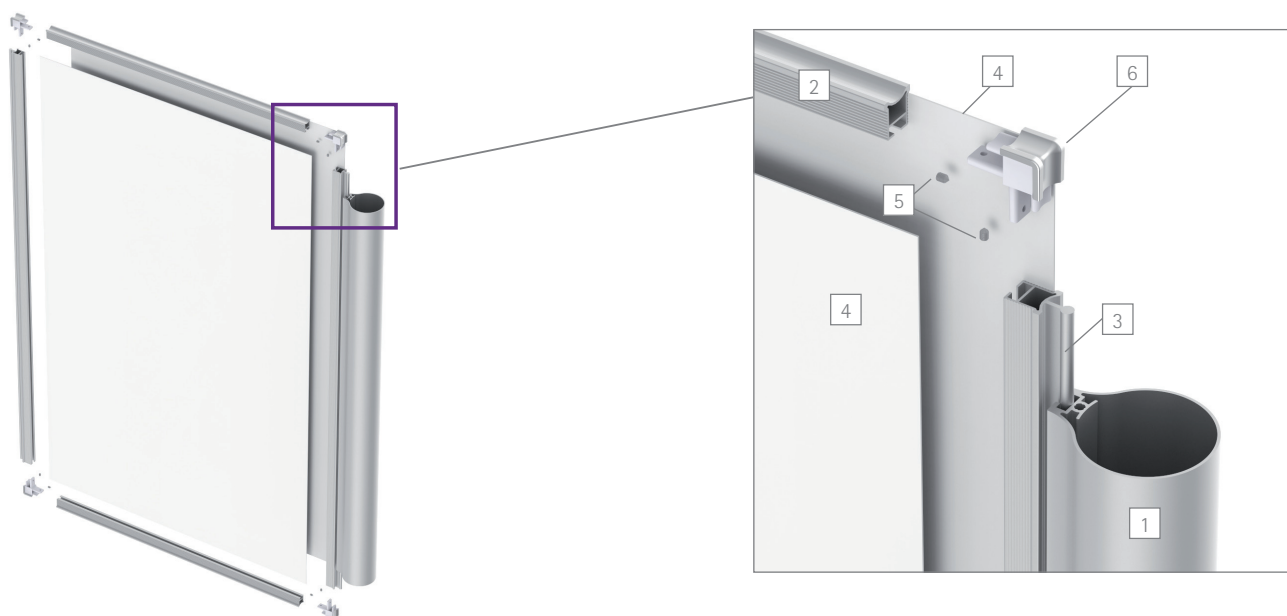
↑ altezza ↓

## SCHEDA TECNICA

### SIGNCODE EXTERN PANNELLI

#### pannelli modulari per struttura su pali

- 1 palo estruso realizzato in lega di alluminio primario 6060 EN573-3 anodizzato argento e caratteristiche tecniche EN755-2. diametro palo 65mm. il palo é realizzato con scanalatura singola o doppia per pannellature multiple
- 2 profilo orizzontale in estruso in alluminio realizzato in lega di alluminio primario 6060 EN573-3 anodizzato argento e caratteristiche meccaniche EN755-2, spessore 20mm e larghezza 20mm
- 3 profilo verticale in lega di alluminio primario 6060 EN573-3 anodizzato argento e caratteristiche meccaniche EN755-2, spessore 20mm e larghezza 32mm con guida in alluminio per scorrimento pannello nel palo
- 4 lamiera bifacciale in alluminio 12/10, spessore 1,2mm, verniciato in colore bianco traffico RAL9016
- 5 grano in acciaio M4x6
- 6 connettore angolare a 90° realizzato in zamac anodizzato argento, 40x40mm



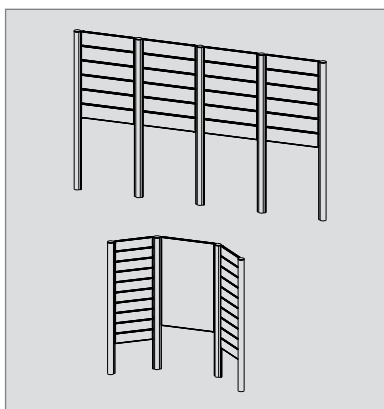
#### 4 STAMPA LAMIERA



#### PERSONALIZZAZIONE

- stampa digitale/serigrafia
- applicazione di pellicole viniliche o prespaziato

#### APPLICAZIONI



#### DIMENSIONI PANNELLI

		larghezza				
		420	600	800	1000	1200
altezza	mm	x	x	x	x	x
	105	x	x	x	x	x
	150	x	x	x	x	x
	210	x	x	x	x	x
	300	x	x	x	x	x
	420	x	x	x	x	x
	600	x	x	x	x	x
	800	x	x	x	x	x
1200	x	x	x	x	x	
1500	x	x	x	x	x	