



DIGIPRESSTO

BASE PER PANNELLI BIFACCIALI

Base in alluminio per pannelli con spessore fino a 30 mm, utilizzabile come sostegno per indicatori di direzione, banner pubblicitari, elementi divisori o decorativi. Digipressto si apre e si chiude grazie ad una vite a testa zigrinata che tiene uniti i due profili.

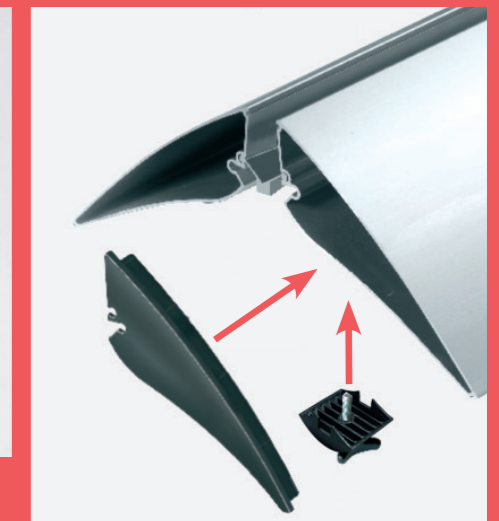
uso bifacciale...
look elegante!



Base disponibile da 100mm a 500mm di lunghezza



Ordina anche tappi laterali in abs nero, set con 4 pz.

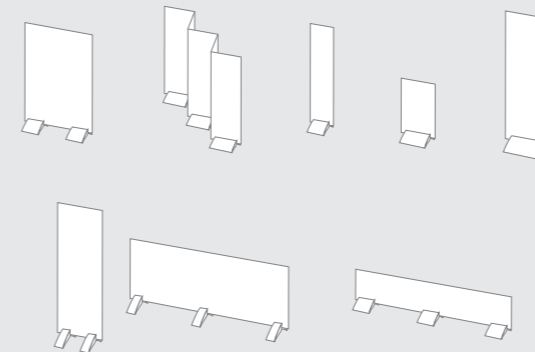
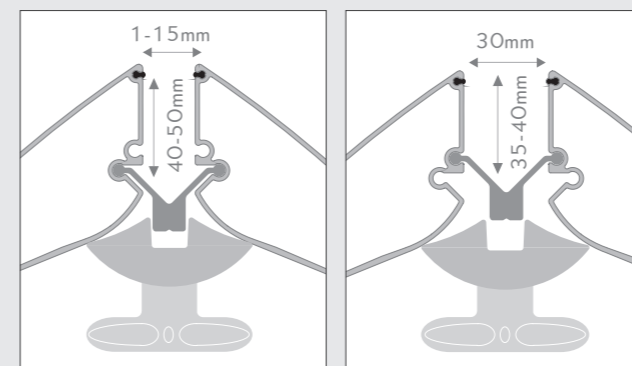


DIGI



INFO

L'altezza massima del pannello varia a seconda del materiale utilizzato e del suo spessore. ogni applicazione deve essere verificata prima della installazione.



La base è realizzata in ferro da 4 mm, verniciata a polvere color antracite. Utilizzabile per pannelli leggeri e pesanti.



Ordina subito anche il pannello in vetro temperato per inserire nella base, stampa personalizzata su richiesta.



A	DIGIPRESSTO	descrizione	1pc
1	PT100	argento 100mm	
2	PT235	argento 235mm	
3	PT300	argento 300mm	
4	PT400	argento 400mm	
5	PT500	argento 500mm	

A	DIGIPRESSTO ACCESSORIES	descrizione	1pc
1	SOKEY4	T-handle tasto esagonale	

A	DIGIPRESSTO ACCESSORIES	descrizione	1pc
1	PTAKSZ	coprispo nero	