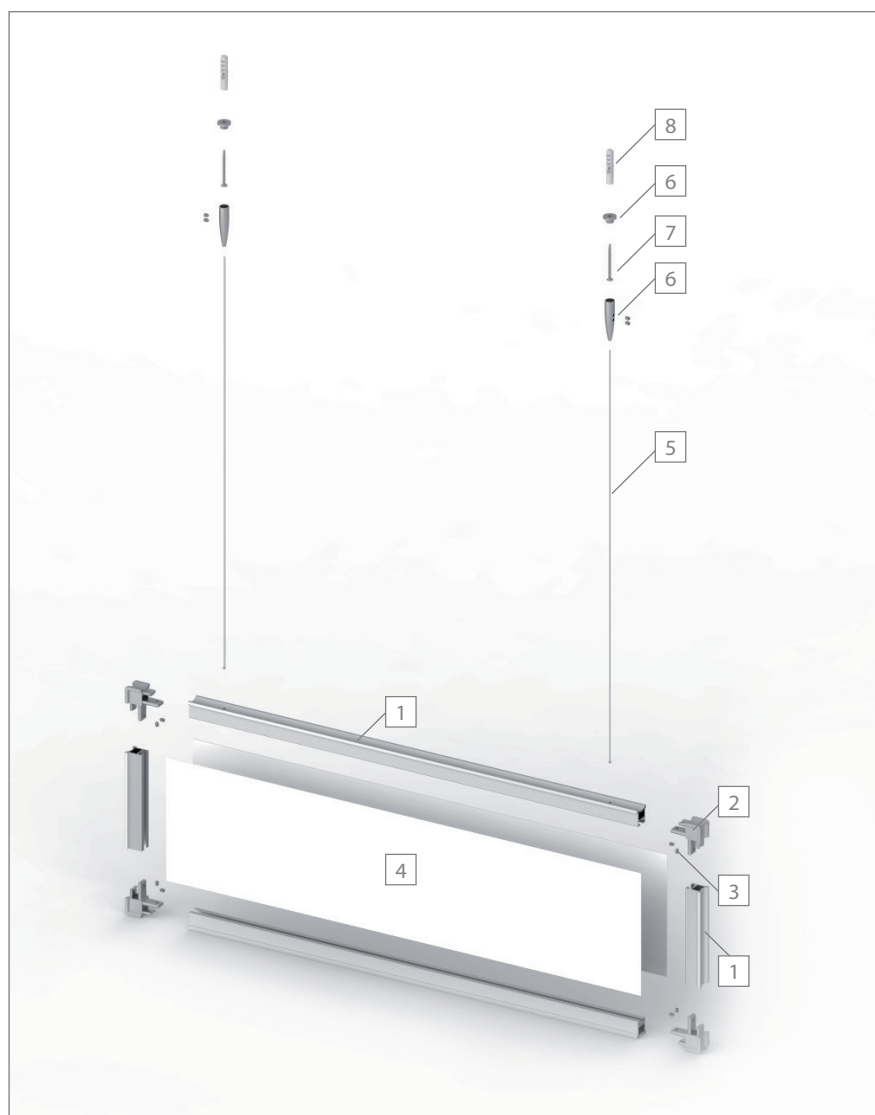


SCHEDA TECNICA

SIGNCODE PLUS SUSPENSION

sistema su cavi a soffitto bifacciale composto da un pannello singolo per informazione su lamiera di alluminio

- 1 profilo estruso realizzato in lega di alluminio primario 6060 EN573-3 anodizzato argento e caratteristiche meccaniche EN755-2, spessore 20mm e larghezza 20mm
- 2 connettore angolare a 90° realizzato in zamac anodizzato argento, 40x40mm
- 3 grano M4x6 in acciaio inox
- 4 lamiera bifacciale in alluminio 12/10, spessore 1,2mm, verniciato in colore bianco traffico RAL9016
- 5 cavo in acciaio
- 6 sistema autobloccante in materiale ottone anodizzato argento con grani M4x6 in acciaio inox
- 7 vite zincata 4x40 DIN7505 per il montaggio a soffitto
- 8 tassello 6x30 in materiale PA6



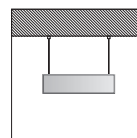
4 STAMPA LAMIERA



PERSONALIZZAZIONE

- stampa digitale/serigrafia
- applicazione di pellicole viniliche o prespaziato

APPLICAZIONE



A SOFFITTO

- bifacciale
- **fissaggio pannello:**
 - viti zincate DIN7505, 4x40 e tassello in materiale PA6, 6x30
- **fissaggio lamiera:**
 - incollato al profilo con silicone

DIMENSIONI PANNELLI

		larghezza			
		600	800	1000	1200
altezza	mm	x	x	x	x
	105	x	x	x	x
	148	x	x	x	x
210	x	x	x	x	