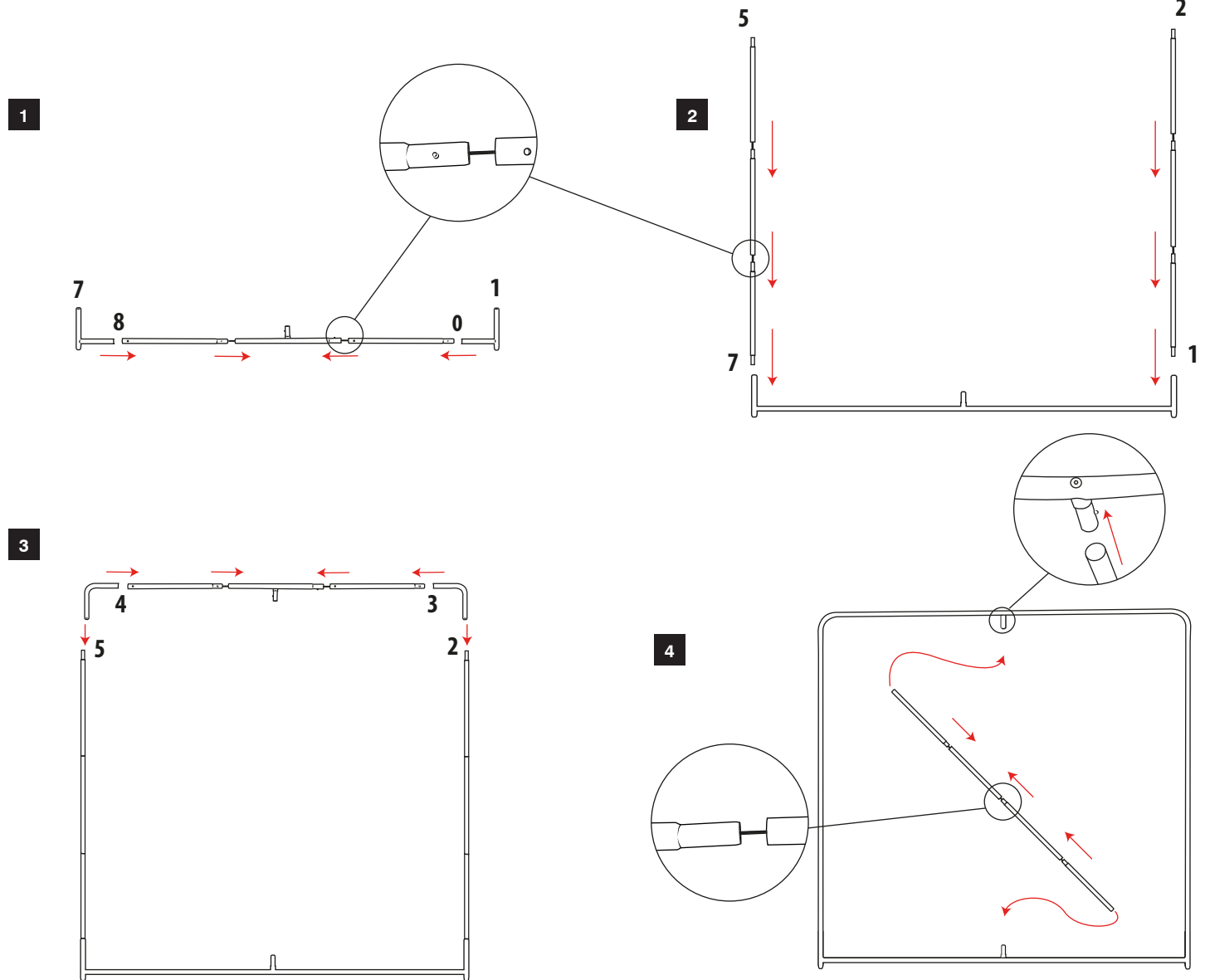
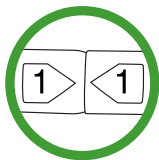
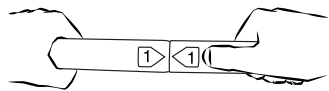
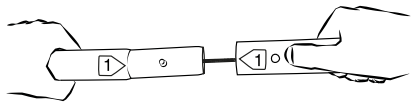
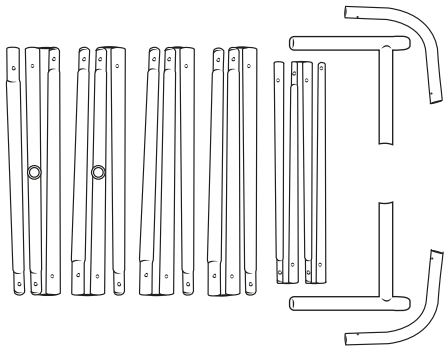


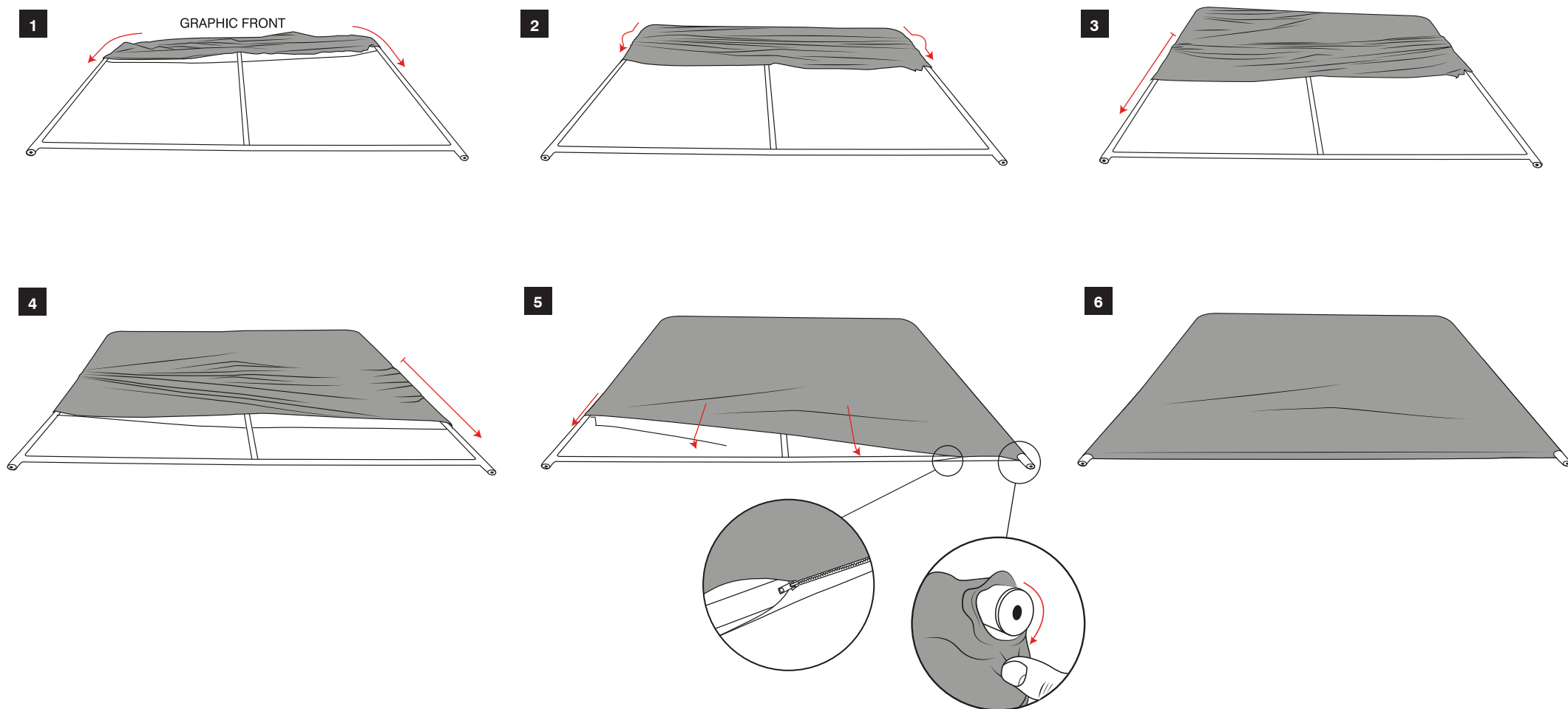
2.4 Formulate Dritto



NOTA: LA CONNESSIONE "6" E' STATA OMESSA VOLUTAMENTE

2.4m Formulate Dritto

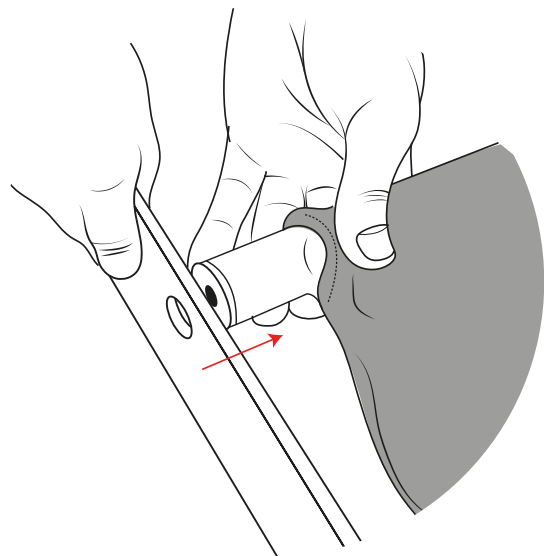
Fissaggio grafica



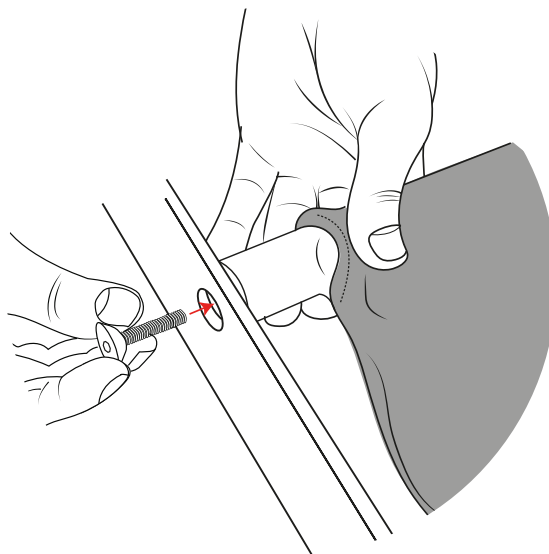
2.4m Formulate Dritto

Fissaggio piedini

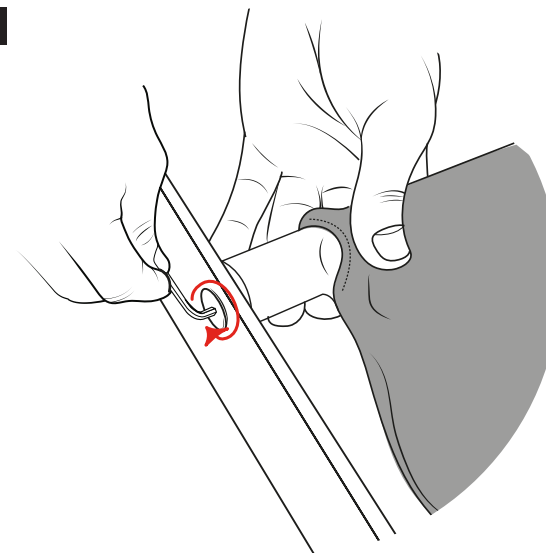
1



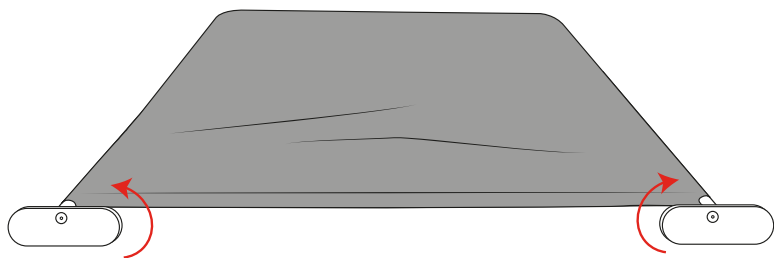
2



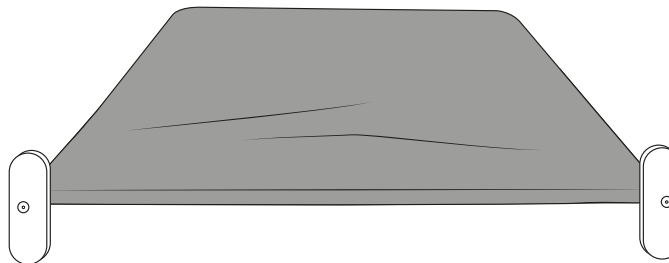
3



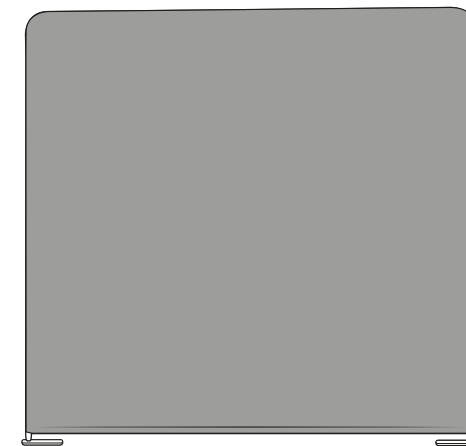
4



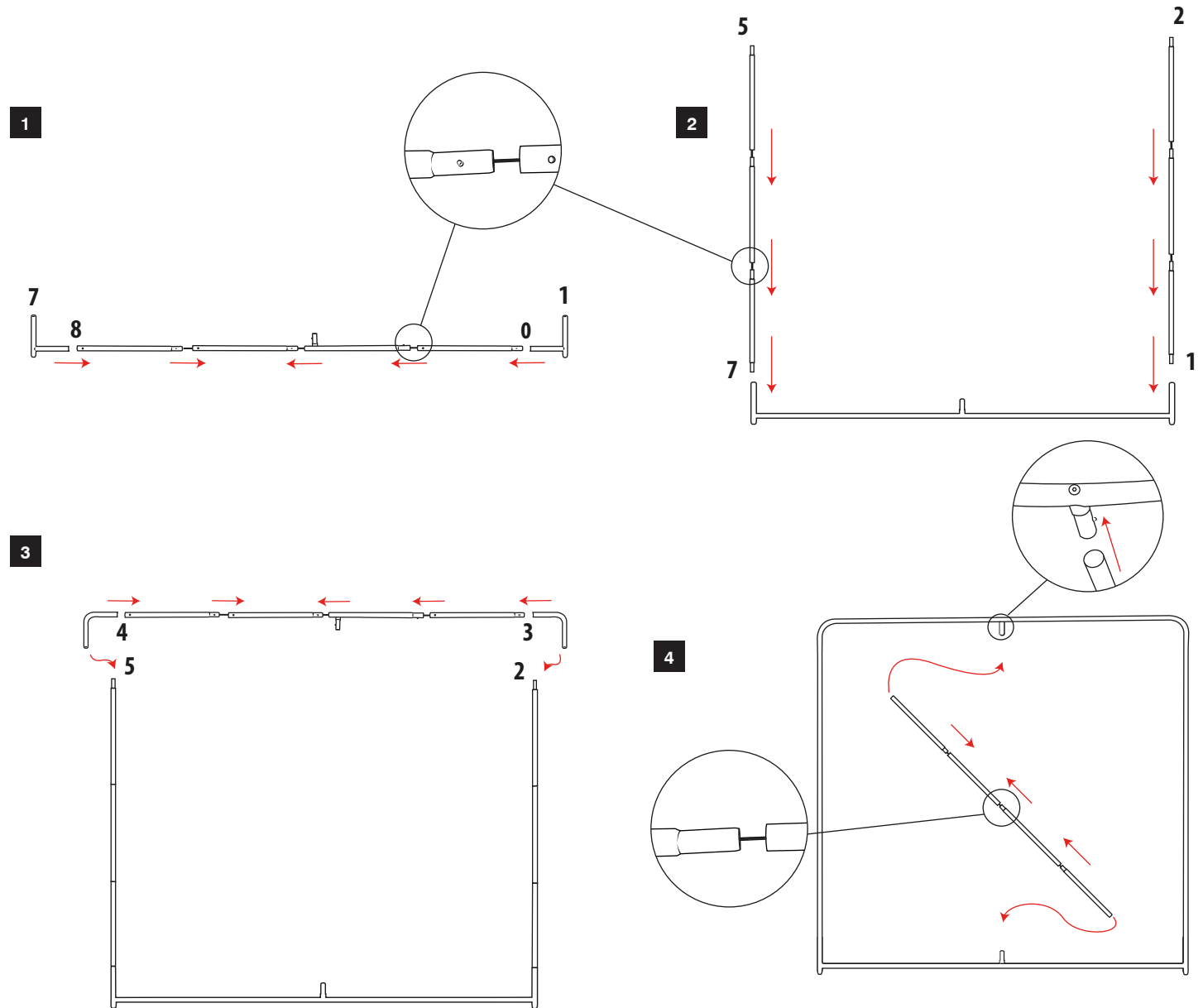
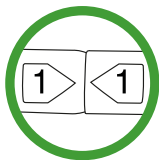
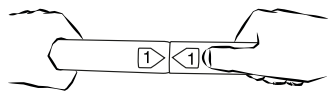
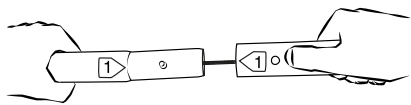
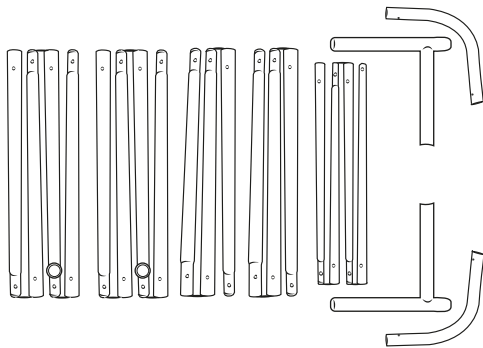
5



6



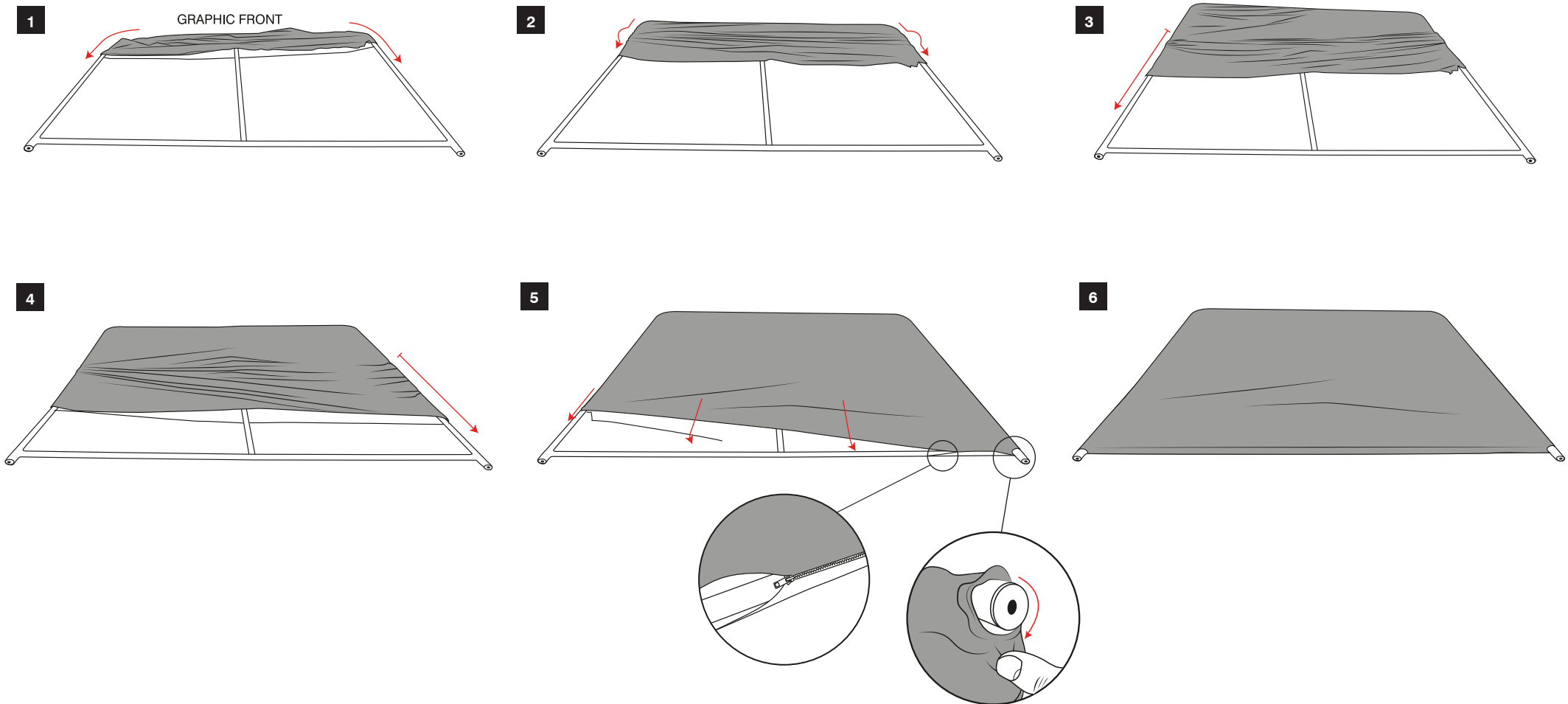
3m Formulate Dritto



NOTA: LA CONNESSIONE "6" E' STATA OMESSA VOLUTAMENTE

3m Formulate Dritto

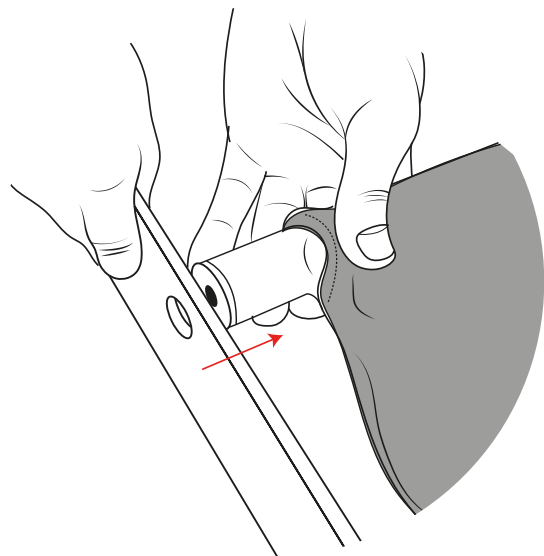
Fissaggio grafica



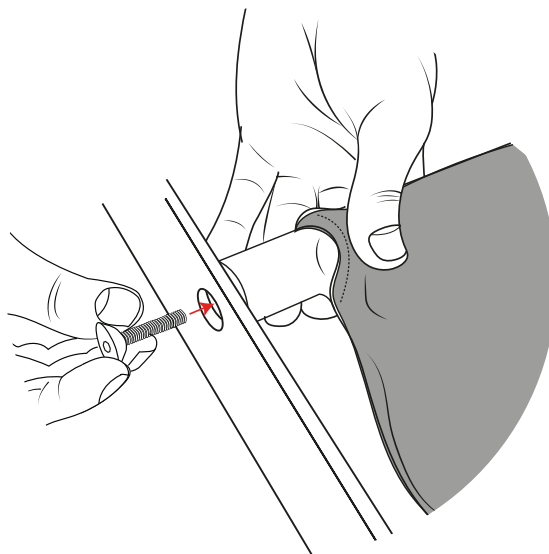
3m Formulate Dritto

Fissaggio piedini

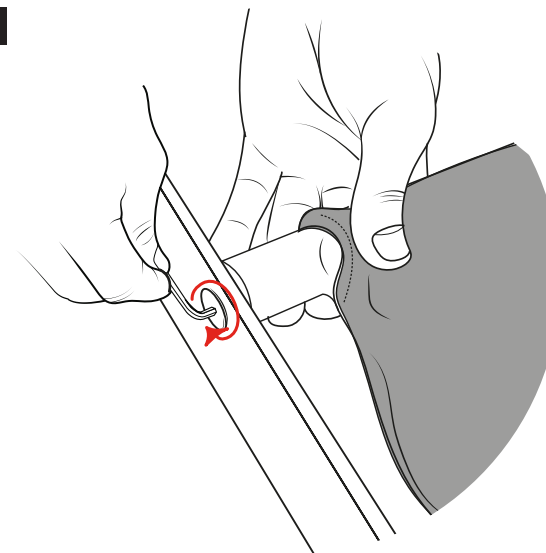
1



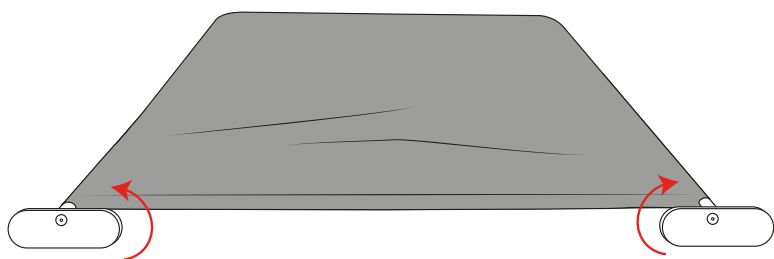
2



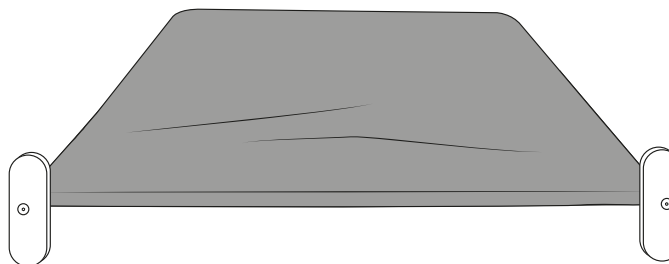
3



4



5



6

