



Insta LED è il banchetto illuminato facile da montare grazie all'apertura automatica. La sua ampia superficie espositiva garantisce la massima visibilità del brand.

CARATTERISTICHE

- Top e base termoformati in colore nero.
- Luci LED preinstallate.
- Top testato per sostenere fino a 30 kg.
- Completo di borsa di trasporto nera.
- Grafica già montata con bordino sopra e sotto.
- Apertura con zip sul retro per l'uscita del cavo di alimentazione.

I PLUS

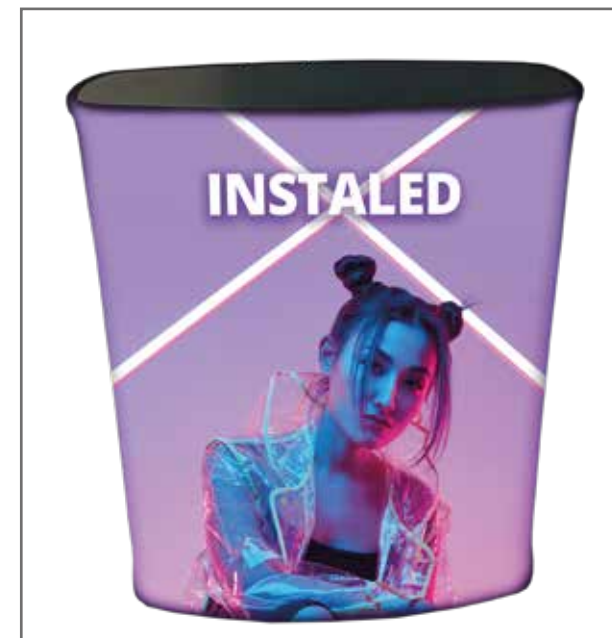
- Apertura del banchetto automatica con la leva pneumatica.
- Facilità di montaggio grazie alla stampa già premontata sul banchetto.
- Massima visibilità del messaggio pubblicitario.



Chiusura
con la zip



Apertura
rapida

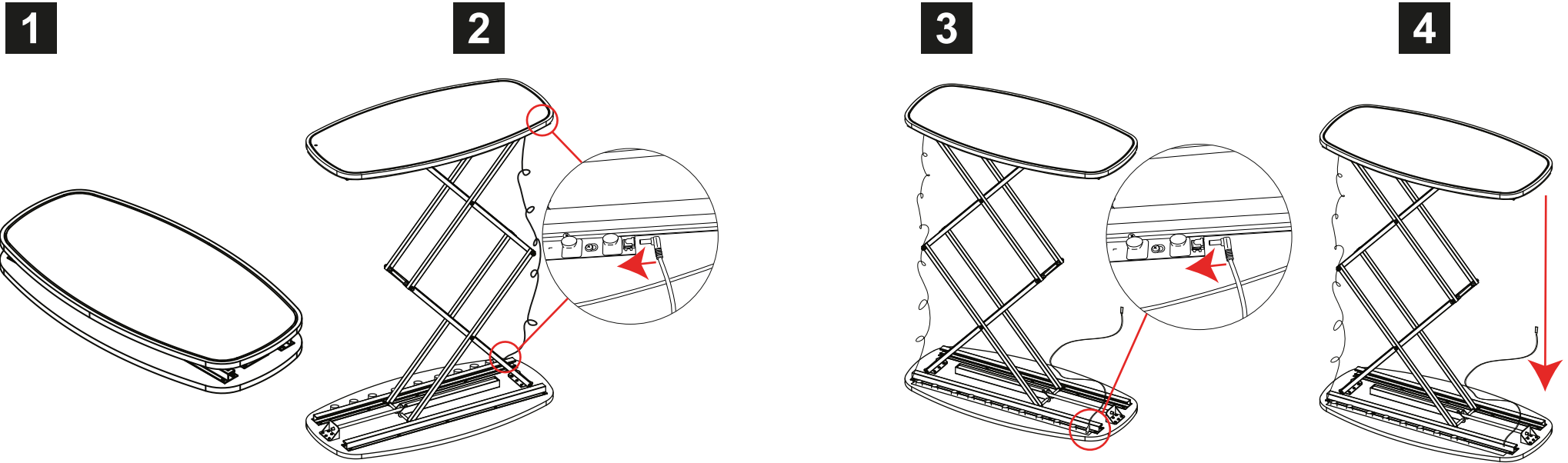


Informazioni struttura

Codice	Descrizione	Dimensioni struttura (mm) h x l x p	Peso struttura assemblata*	Dimensione del collo (mm) h x l x p	Peso collo
INSTA-CNTR-BLK	Insta LED	915 x 398 x 782 mm	13 kg	200 x 600 x 950 mm	15,5 kg

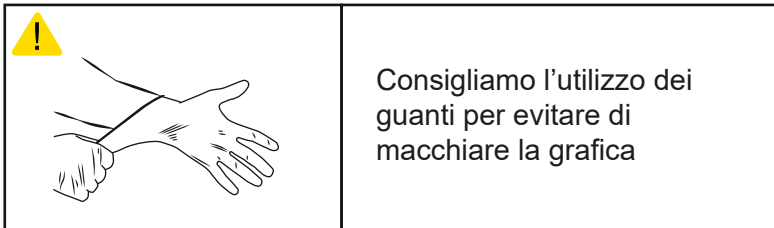
* con la borsa di trasporto e senza grafica

Assemblaggio della struttura

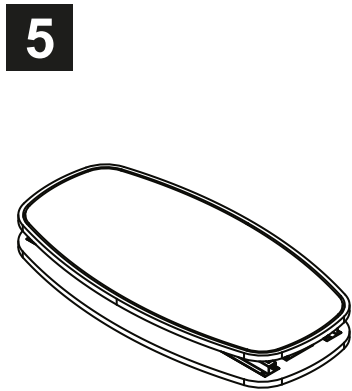


L'unità si monta sollevando il piano dalle due estremità

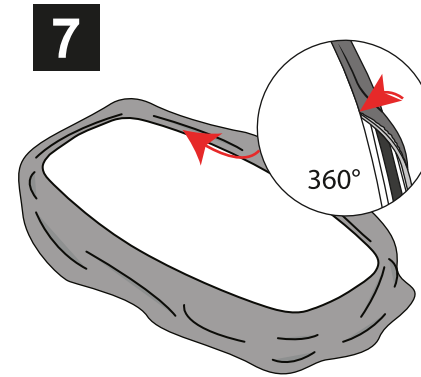
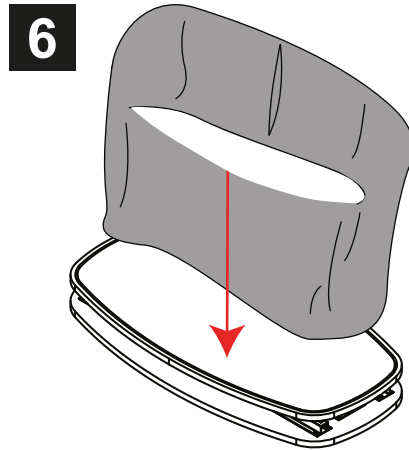
Collegare i led con i cavi e abbassare la struttura con la leva pneumatica per inserire la grafica (se non già installata)



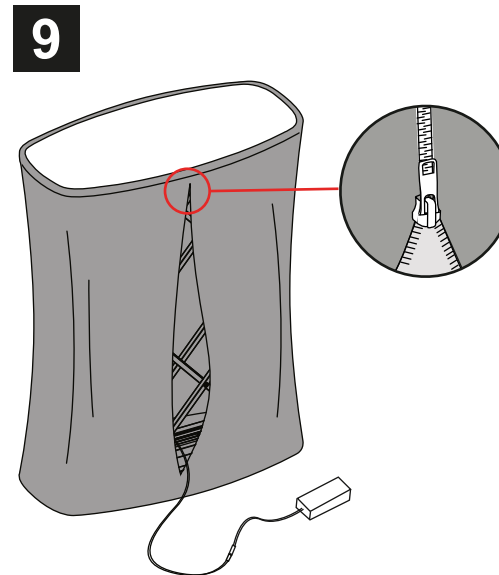
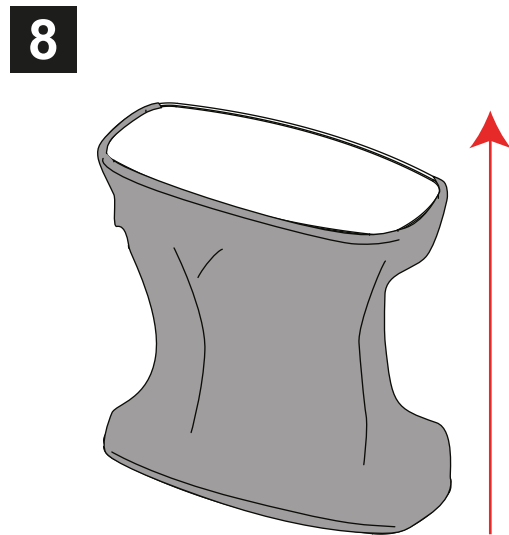
Assemblaggio della struttura



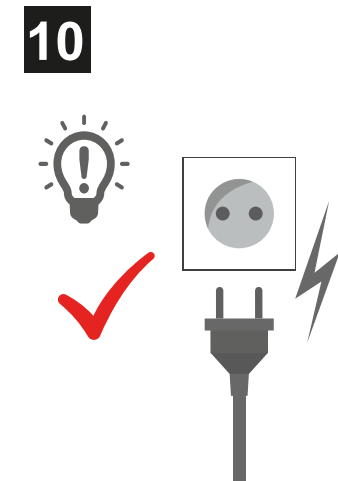
Infilare la grafica (se non è già installata)



Inserire il bordino per fissare la grafica



Chiudere zip



Collegare alla presa della corrente per illuminare il banchetto