

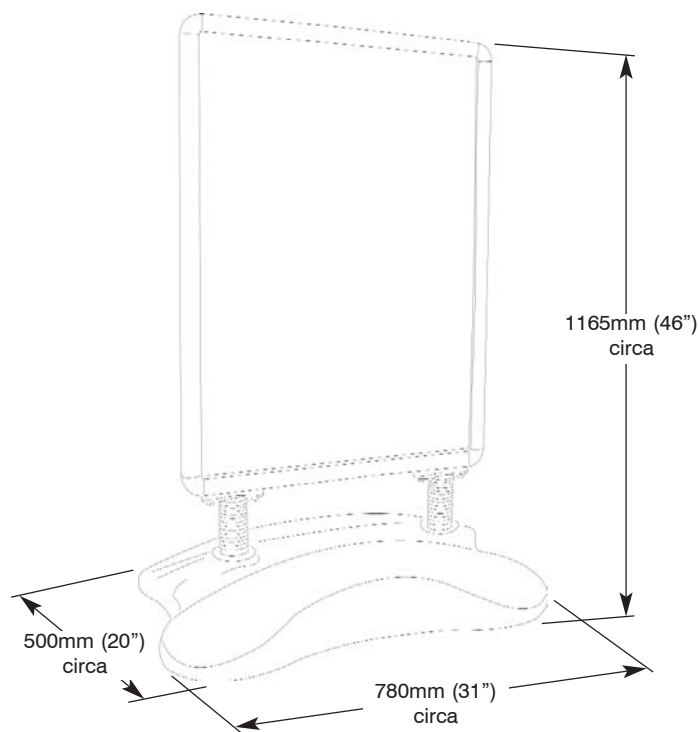


Le ruote integrate rendono Whirlwind semplice da trasportare o spostare

Whirlwind è un'insegna per l'esterno resistente, stabile, bifacciale ed è adatta a grafiche di formato A1, A0, B1 e B2. Ha una base sagomata dotata di ruote che può essere riempita con acqua o sabbia. La cornice a scatto permette un cambio della grafica semplice e veloce.

Caratteristiche

- Bifacciale
- Cornice a scatto in alluminio
- Adatta per uso interno ed esterno
- Struttura stabile e resistente
- Base sagomata con ruote che può essere riempita con acqua o sabbia
- Completa di fogli in PVC a protezione delle grafiche

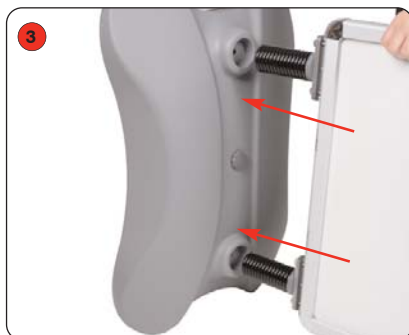


Struttura	Grafica	Informazioni aggiuntive
<p>Dimensioni della struttura assemblata (mm):</p> <p>A1 - 1165 (h) x 780 (l) x 500 (p) circa</p> <p>A0 - 1315 (h) x 860 (l) x 500 (p) circa</p> <p>B1 - 1325 (h) x 780 (l) x 500 (p) circa</p> <p>B2 - 1030 (h) x 780 (l) x 500 (p) circa</p> <p>Peso:</p> <p>11kg (vuota) / 36kg (riempita con acqua)</p> <p>Capacità: 25 litri circa</p>	<p>Vedi template.</p> <p>Supporto di stampa: 1mm spessore (max)</p> <p>Si consiglia di utilizzare un supporto di stampa adatto per l'esterno o di rivestire con una protezione la grafica.</p>	<p>Disponibilità: Profilo in alluminio anodizzato con finiture in color argento e base sagomata grigia.</p> <p>Attenzione: Per spostare la struttura, non tirare la base. Inclinare la struttura sulle ruote e tirare o spingerla per spostarla.</p>

Istruzioni per l'assemblaggio



Il kit include: cornice a scatto, base sagomata, 2 bulloni, set di rondella e inserto in plastica.



Inserisci le molle della cornice nella base sagomata.



Infila il bullone e la rondella dalla parte posteriore della base.



Stringi il bullone in modo da assicurare la cornice alla base. Ripeti la medesima azione dei punti 3 e 4 anche per il secondo bullone.



Apri i lati della cornice.



Rimuovi il foglio protettivo in PVC.



Posiziona la grafica nella cornice.



Posiziona il foglio protettivo.



Chiudi i lati della cornice per assicurare la grafica.

E' responsabilità del cliente assicurarsi che le insegne rispettino i regolamenti locali dove saranno posizionate.

Per spostare l'insegna quando è già assemblata e la base riempita con acqua o sabbia, si consiglia di inclinarla sulle ruote e tirarla/spingerla tenendo l'angolo superiore della struttura. La maniglia presente sulla base non è da utilizzare quando la base è riempita.

Posizionare sempre l'insegna su una superficie piana. Non spostare l'insegna su cordolini o gradini in quanto le ruote potrebbero danneggiarsi.