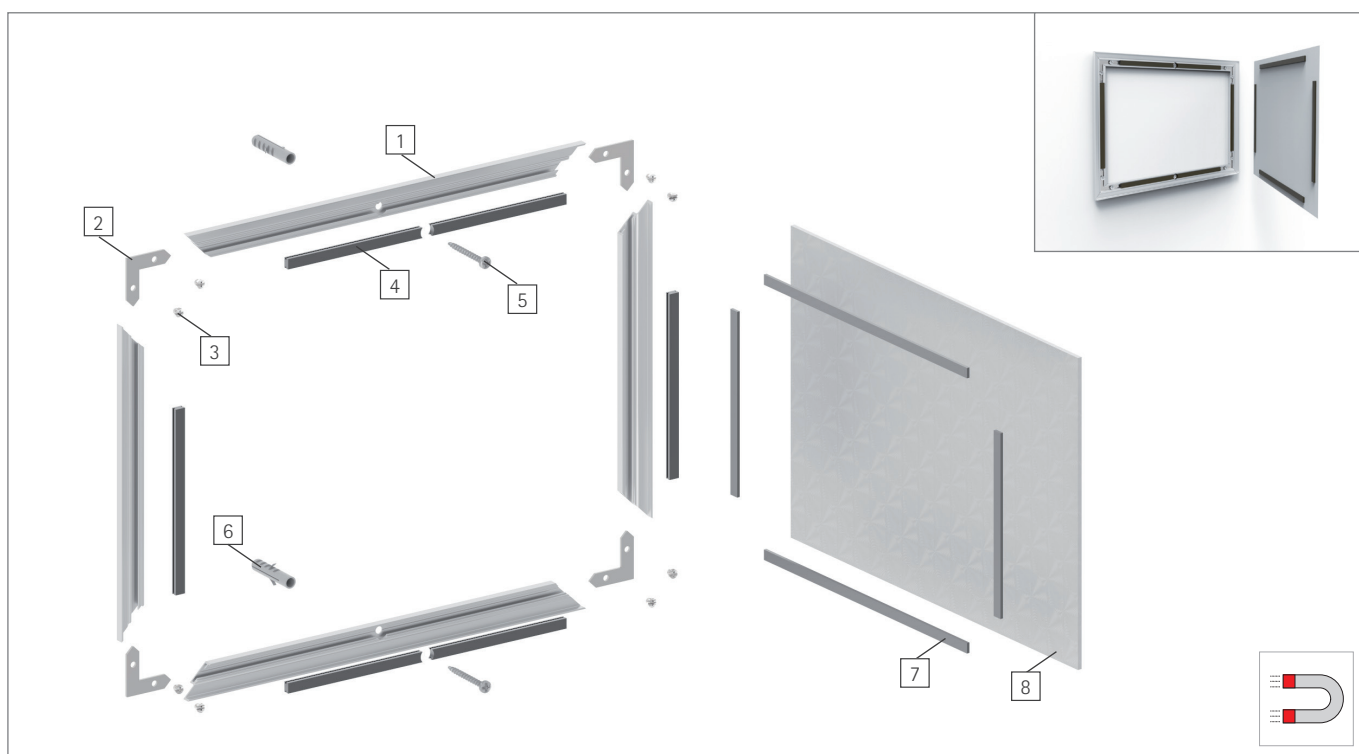


## SCHEDA TECNICA

### MAGNETO SIGN

sistema magnetico a parete per informazione su lamiera di alluminio

- 1 profili estrusi in lega di alluminio anodizzato color argento, cornice spessore 1,2mm - profondità totale pannello 10,5mm
- 2 connettori angolari a scomparsa in ferro zincato, dimensioni 33,5x33,5mm
- 3 vite zincata M4x3
- 4 strisce magnetiche premontate sulla cornice, dimensioni 7x4,2mm
- 5 vite zincata 4x40 DIN7505
- 6 tassello 6x30 in materiale PA6
- 7 strisce magnetiche con biadesivo da applicare sul retro della lamiera dopo la stampa, dimensioni 7x2mm
- 8 lamiera in alluminio, spessore 1,2mm, verniciata in colore bianco traffico RAL9016



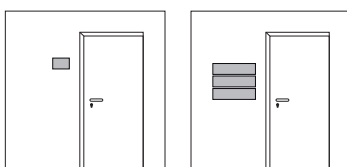
#### 8 STAMPA LAMIERA



##### PERSONALIZZAZIONE

- stampa digitale/serigrafia
- applicazione di pellicole viniliche o prespaziato

#### APPLICAZIONI



##### A PARETE

- monofacciale
- fissaggio:  
- viti zincate 4x40 DIN7505 e  
tassello 6x30 in materiale PA6

#### DIMENSIONI PANNELLI

		larghezza							
		150	200	210	297	300	400	600	900
altezza	150	x				x			
	200		x				x		
	297			x					
	400							x	
	420				x				
	600								x