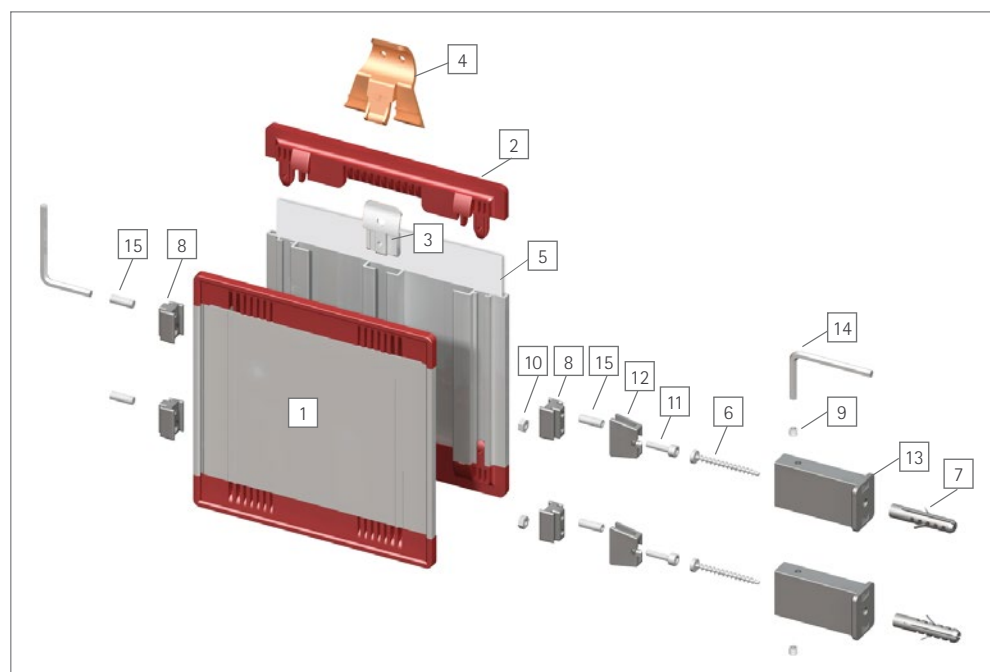


SCHEDA TECNICA

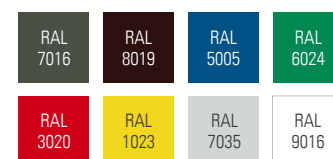
SIGNCODE COLORS FLAG (FSYFAL)

sistema a bandiera bifacciale per informazione su lamiera di alluminio

- 1 profili estrusi in lega di alluminio primario 6060 EN573-3 anodizzato argento - spessore 1,5/2mm caratteristiche meccaniche EN755-2 - profilo spessore 4mm - profondità totale pannello 12mm
- 2 chiusura superiore ed inferiore in ABS colorato
- 3 sistema di chiusura antimanomissione in materiale PA6 RAL9016
- 4 chiave apri pannello in materiale PA6 arancio
- 5 lamiera di alluminio, di spessore 1,2mm, in colore bianco traffico RAL9016
- 6 vite zincata DIN7505, 4x40 per il montaggio a parete
- 7 tassello in materiale PA6, 6X30
- 8 connettore in materiale PA6, colore grigio luce RAL7035
- 9 grano in acciaio inox M4x8mm
- 10 controdado M4Zn
- 11 vite testa cilindrica M4x22
- 12 connettore in materiale PA6, colore grigio luce RAL7035
- 13 fissaggio in materiale PA6, colore grigio luce RAL7035
- 14 chiave a brugola
- 15 grano M4x14mm



2 chiusure laterali in ABS colorato



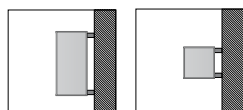
5 STAMPA LAMIERA



PERSONALIZZAZIONE

- stampa digitale/serigrafia
- applicazione di pellicole viniliche o prespaziato

APPLICAZIONI



A BANDIERA

- bifacciale
- fissaggio: vite zincate DIN7505, 4x40 e tassello in material PA6, 6x30

DIMENSIONI PANNELLI

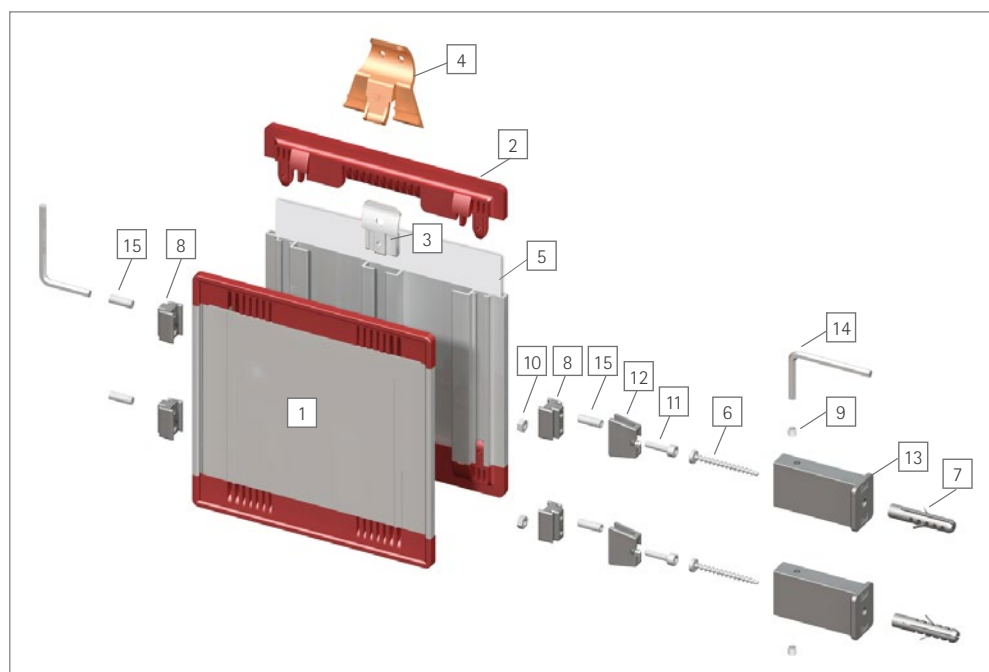
	larghezza				
altezza	mm	105	148	210	297
105	x	x	x	x	x
148			x	x	x
210				x	x
297					x

SCHEDA TECNICA

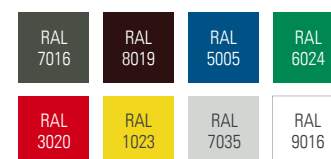
SIGNCODE COLORS FLAG (FSYFPS)

sistema a bandiera bifacciale per informazione su carta o simile con protezione in polistirene

- 1 profili estrusi in lega di alluminio primario 6060 EN573-3 anodizzato argento - spessore 1,5/2mm caratteristiche meccaniche EN755-2 - profilo spessore 4mm - profondità totale pannello 12mm
- 2 chiusura superiore ed inferiore in ABS colorato
- 3 sistema di chiusura antimanomissione in materiale PA6 RAL9016
- 4 chiave apri pannello in materiale PA6 arancio
- 5 protettivo trasparente in PS antiriflesso, spessore 1,2mm
- 6 vite zincata DIN7505, 4x40 per il montaggio a parete
- 7 tassello in materiale PA6, 6X30
- 8 connettore in materiale PA6, colore grigio luce RAL7035
- 9 grano in acciaio inox M4x8mm
- 10 controdado M4Zn
- 11 vite testa cilindrica M4x22
- 12 connettore in materiale PA6, colore grigio luce RAL7035
- 13 fissaggio in materiale PA6, colore grigio luce RAL7035
- 14 chiave a brugola
- 15 grano M4x14mm



2 chiusure laterali in ABS colorato

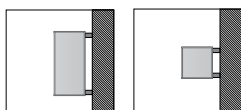


GESTIONE CARTA



inserto cartaceo bianco opaco 160g
– fogli in formato A4 prefustellati per stampa su pannelli 148x148mm

APPLICAZIONI



A BANDIERA

- bifacciale
- fissaggio:
vite zincate DIN7505, 4x40 e
tassello in material PA6, 6x30

DIMENSIONI PANNELLI

		larghezza →			
		105	148	210	297
altezza ↓	105	x	x	x	x
	148		x	x	x
	210			x	x
	297				x