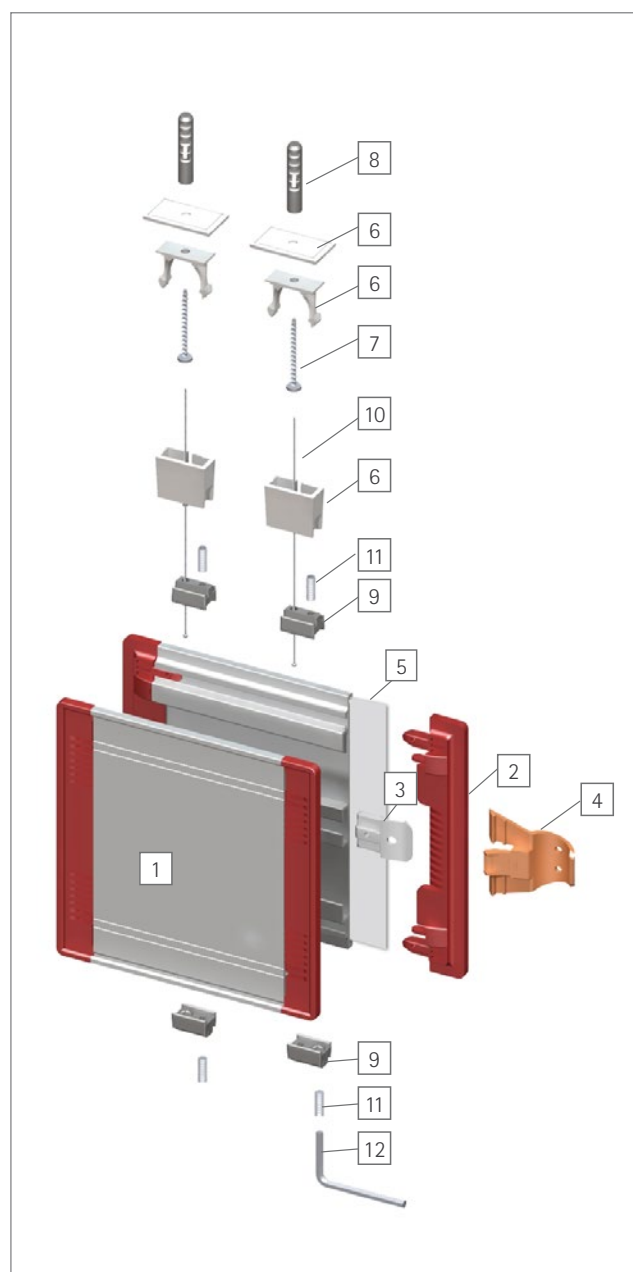


SCHEDA TECNICA

SIGNCODE COLORS SUSPENSION AL

sistema su cavi a soffitto bifacciale composto da un pannello singolo per informazione su lamiera di alluminio

- 1 profili estrusi in lega di alluminio primario 6060 EN573-3 anodizzato argento - spessore 1,5/2mm caratteristiche meccaniche EN755-2 - profilo spessore 4mm - profondità totale pannello 12mm
- 2 chiusure laterali in abs colorato
- 3 sistema di chiusura antimanomissione in materiale PA6, colore bianco RAL9016
- 4 chiave apri pannello in materiale PA6 arancio
- 5 lamiera di alluminio, spessore 1,2mm in colore bianco traffico RAL9016
- 6 cavetti in acciaio inox rivestito in PVC Ø1,2mm/1,7mm sistema autobloccante in materiale sintetico
- 7 vite zincata 4x40 DIN7505 per il montaggio a soffitto
- 8 tassello 6x30 in materiale PA6
- 9 connettore in materiale PA6, colore grigio luce RAL7035
- 10 cavo in acciaio
- 11 grano M4x14 in acciaio inox
- 12 chiave a brugola



2 chiusure laterali in ABS colorato

RAL 7016	RAL 8019	RAL 5005	RAL 6024
RAL 3020	RAL 1023	RAL 7035	RAL 9016

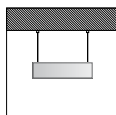
5 STAMPA LAMIERA



PERSONALIZZAZIONE

- stampa digitale/serigrafia
- applicazione di pellicole viniliche o prespaziato

APPLICAZIONI



A SOFFITTO

- bifacciale
- fissaggio: vite zincate DIN7505, 4x40 e tassello in material PA6, 6x30

DIMENSIONI PANNELLI

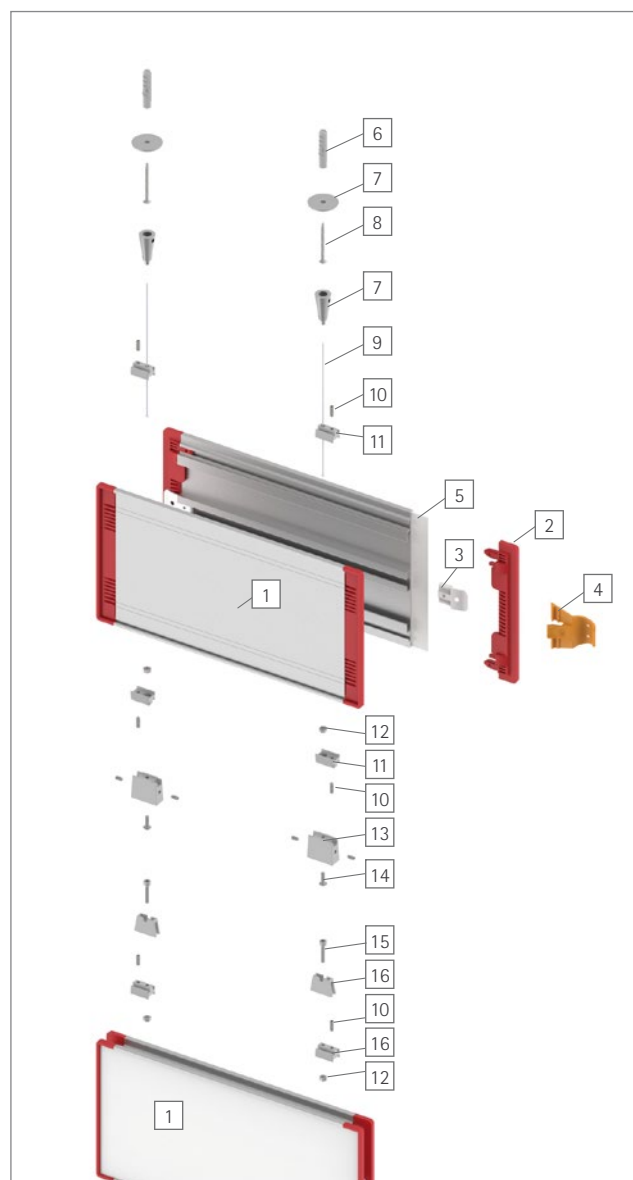
		larghezza →						
altezza ↓	mm	210	297	420	600	800	1000	1200
	65	x	x	x	x	x		
105	x	x	x	x	x	x		
148			x	x	x	x	x	x
210				x	x	x	x	x
297					x	x	x	x

SCHEDA TECNICA

SIGNCODE COLORS SUSPENSION AL

sistema su cavi a soffitto bifacciale composto da pannelli multipli per informazione su lamiera di alluminio

- 1 profili estrusi in lega di alluminio primario 6060 EN573-3 anodizzato argento - spessore 1,5/2mm caratteristiche meccaniche EN755-2 - cornice spessore 4mm - profondità totale pannello 12mm
- 2 chiusure laterali in abs colorato
- 3 sistema di chiusura antimanomissione in materiale PA6, colore bianco RAL9016
- 4 chiave apri pannello in materiale PA6 arancio
- 5 protettivo trasparente in PS antiriflesso, spessore 1,2mm
- 6 tassello 6x30 in materiale PA6
- 7 sistema autobloccante in materiale ottone anodizzato argento 37x30mm
- 8 vite zincata 4x40 DIN7505 per il montaggio a soffitto
- 9 cavo in acciaio
- 10 grano M4x14 in acciaio inox
- 11 connettore in materiale PA6, colore grigio luce RAL7035
- 12 contradado M4Zn in ferro zincato
- 13 signcode connettore A in nylon, colore grigio luce RAL7035 fissato con grani M4x8 in acciaio inox
- 14 vite testa cilindrica M4x14 in ferro zincato DIN7380
- 15 vite testa cilindrica M4x22 in ferro zincato DIN912
- 16 signcode connettore B in PA6.6, colore RAL7035



2 chiusure laterali in ABS colorato

RAL 7016	RAL 8019	RAL 5005	RAL 6024
RAL 3020	RAL 1023	RAL 7035	RAL 9016

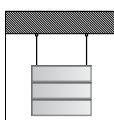
5 STAMPA LAMIERA



PERSONALIZZAZIONE

- stampa digitale/serigrafia
- applicazione di pellicole viniliche o prespaziato

APPLICAZIONI



A SOFFITTO

- bifacciale
- fissaggio:
vite zincate DIN7505, 4x40
e tassello in material PA6, 6x30

DIMENSIONI PANNELLI

		larghezza							
		mm	210	297	420	600	800	1000	1200
altezza	65	x	x	x	x	x			
	105	x	x	x	x	x	x		
	148			x	x	x	x	x	x
	210				x	x	x	x	x
	297					x	x	x	x

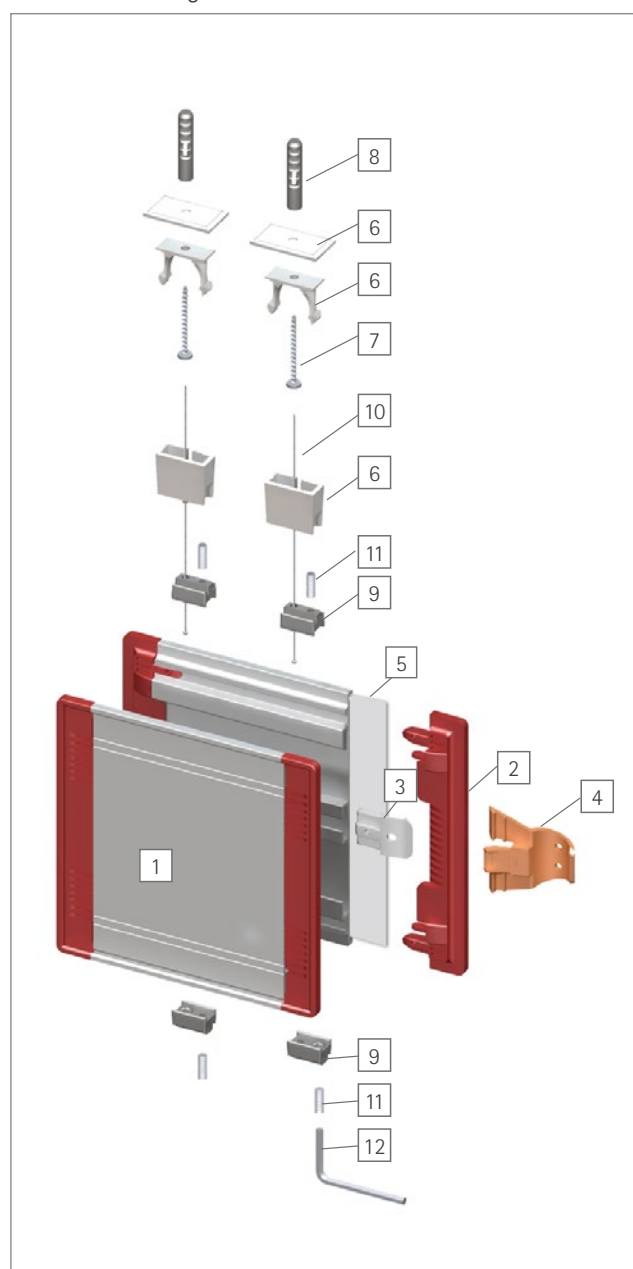
*chiedere consulenza tecnica per grandi pannellature

SCHEDA TECNICA

SIGNCODE COLORS SUSPENSION PS

sistema su cavi a soffitto bifacciale composto da un pannello singolo per informazione su carta o simile con protezione in polistirene

- 1 profili estrusi in lega di alluminio primario 6060 EN573-3 anodizzato argento - spessore 1,5/2mm caratteristiche meccaniche EN755-2 - profilo spessore 4mm - profondità totale pannello 12mm
- 2 chiusure laterali in abs colorato
- 3 sistema di chiusura antimanomissione in materiale PA6, colore bianco RAL9016
- 4 chiave apri pannello in materiale PA6 arancio
- 5 protettivo trasparente in PS antiriflesso, spessore 1,2mm
- 6 cavetti in acciaio inox rivestito in PVC Ø1,2mm/1,7 mm sistema autobloccante in materiale sintetico
- 7 vite zincata 4x40 DIN7505 per il montaggio a soffitto
- 8 tassello 6x30 in materiale PA6
- 9 connettore in materiale PA6, colore grigio luce RAL7035
- 10 cavo in acciaio
- 11 grano M4x14 in acciaio inox
- 12 chiave a brugola



2 chiusure laterali in ABS colorato

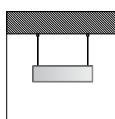
RAL 7016	RAL 8019	RAL 5005	RAL 6024
RAL 3020	RAL 1023	RAL 7035	RAL 9016

GESTIONE CARTA



- inserto cartaceo bianco opaco 160g

APPLICAZIONI



A SOFFITTO

- bifacciale
- fissaggio:
vite zincate DIN7505, 4x40
e tassello in material PA6, 6x30

DIMENSIONI PANNELLI

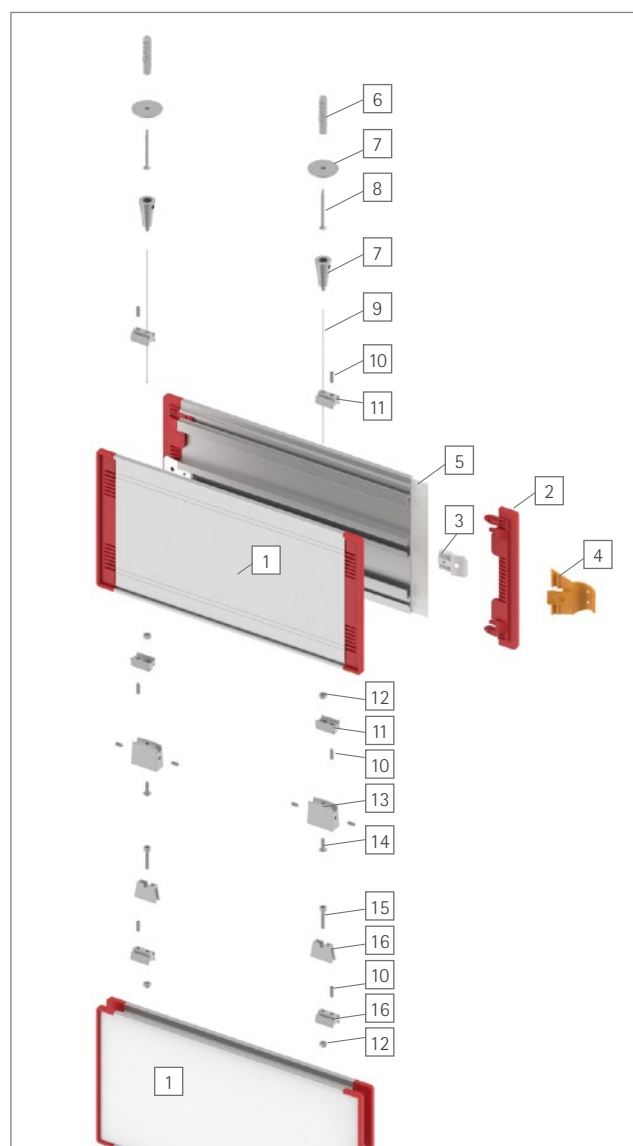
		larghezza						
		210	297	420	600	800	1000	1200
altezza	mm	x	x	x	x	x		
	65	x	x	x	x	x	x	
	105							
	148		x	x	x	x	x	x
	210			x	x	x	x	x
297				x	x	x	x	

SCHEDA TECNICA

SIGNCODE COLORS SUSPENSION PS

sistema su cavi a soffitto bifacciale composto da pannelli multipli per informazione su carta o simile con protezione in polistirene

- 1 profili estrusi in lega di alluminio primario 6060 EN573-3 anodizzato argento - spessore 1,5/2mm caratteristiche meccaniche EN755-2 - cornice spessore 4mm - profondità totale pannello 12mm
- 2 chiusure laterali in abs colorato
- 3 sistema di chiusura antimanomissione in materiale PA6, colore bianco RAL9016
- 4 chiave apri pannello in materiale PA6 arancio
- 5 protettivo trasparente in PS antiriflesso, spessore 1,2mm
- 6 tassello 6x30 in materiale PA6
- 7 sistema autobloccante in materiale ottone anodizzato argento 37x30mm
- 8 vite zincata 4x40 DIN7505 per il montaggio a soffitto
- 9 cavo in acciaio
- 10 grano M4x14 in acciaio inox
- 11 connettore in materiale PA6, colore grigio luce RAL7035
- 12 contradado M4 in ferro zincato
- 13 signcode connettore A in nylon, colore grigio luce RAL7035 fissato con grani M4x8 in acciaio inox
- 14 vite testa cilindrica M4x14 in ferro zincato DIN7380
- 15 vite testa cilindrica M4x22 in ferro zincato DIN912
- 16 signcode connettore B in PA6.6, colore RAL7035



2 chiusure laterali in ABS colorato

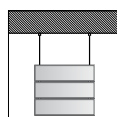
RAL 7016	RAL 8019	RAL 5005	RAL 6024
RAL 3020	RAL 1023	RAL 7035	RAL 9016

GESTIONE CARTA



- inserto cartaceo bianco opaco 160g

APPLICAZIONI



A SOFFITTO

- bifacciale
- fissaggio:
vite zincate DIN7505, 4x40
e tassello in material PA6, 6x30

DIMENSIONI PANNELLI

		larghezza						
altezza	mm	210	297	420	600	800	1000	1200
	65	x	x	x	x	x		
105	x	x	x	x	x	x		
148			x	x	x	x	x	x
210				x	x	x	x	x
297					x	x	x	x

*chiedere consulenza tecnica per grandi pannellature