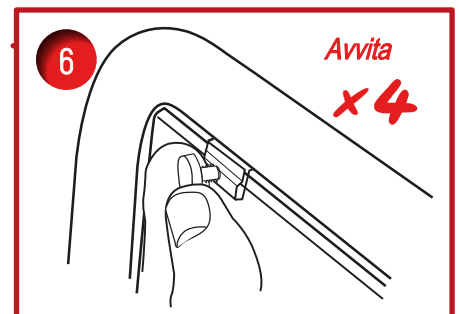
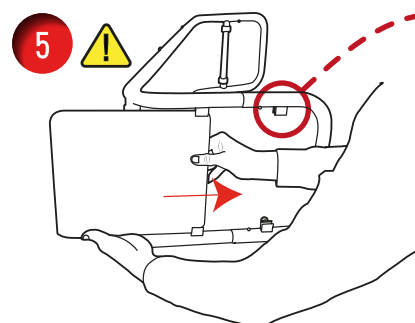
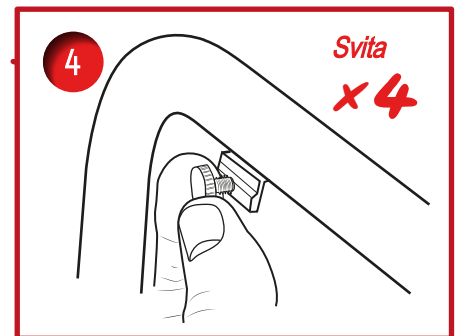
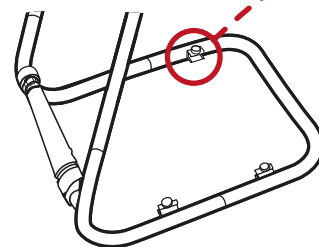
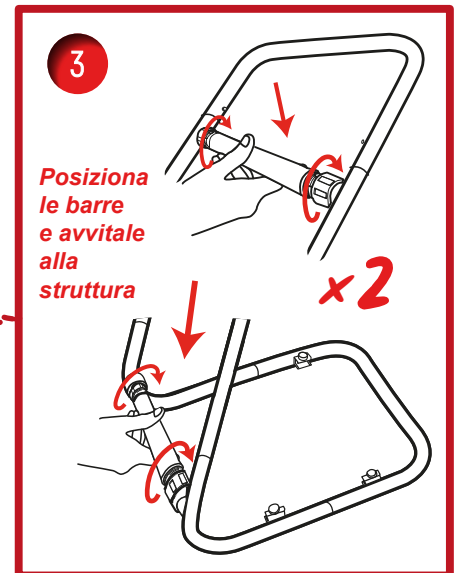
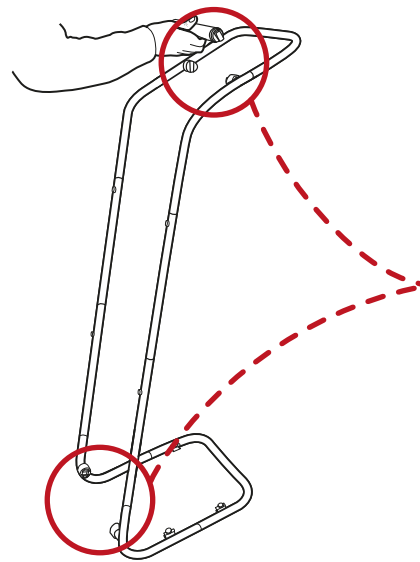
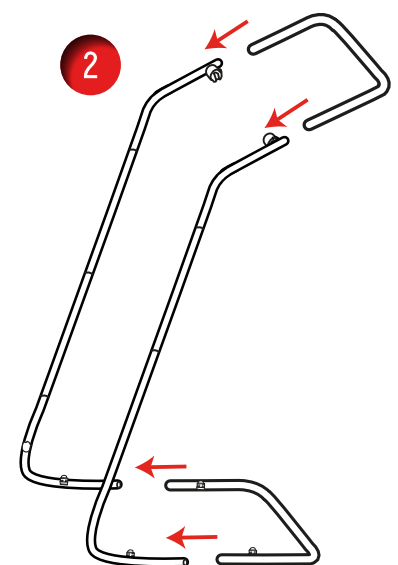
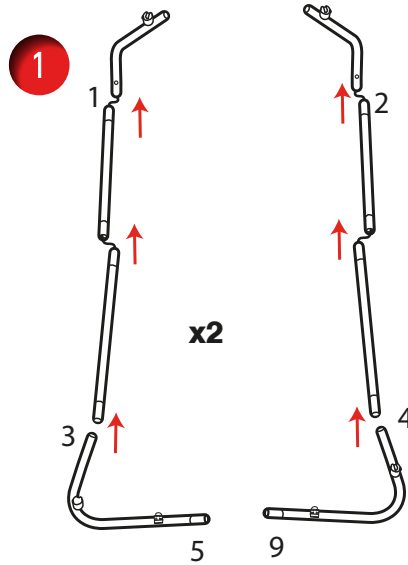
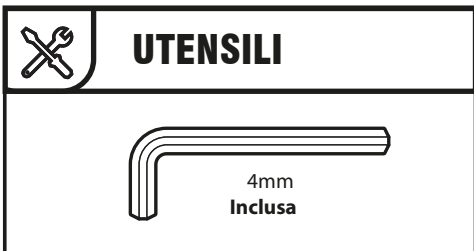
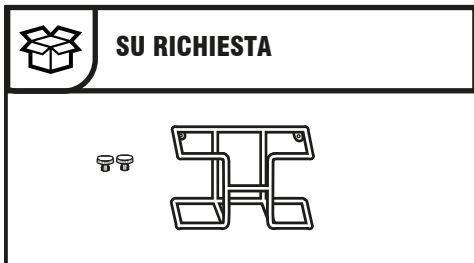
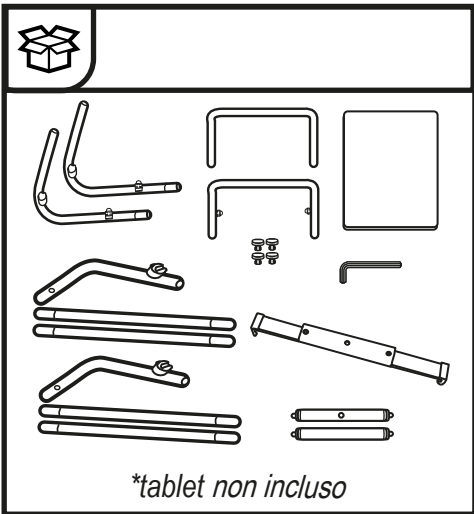
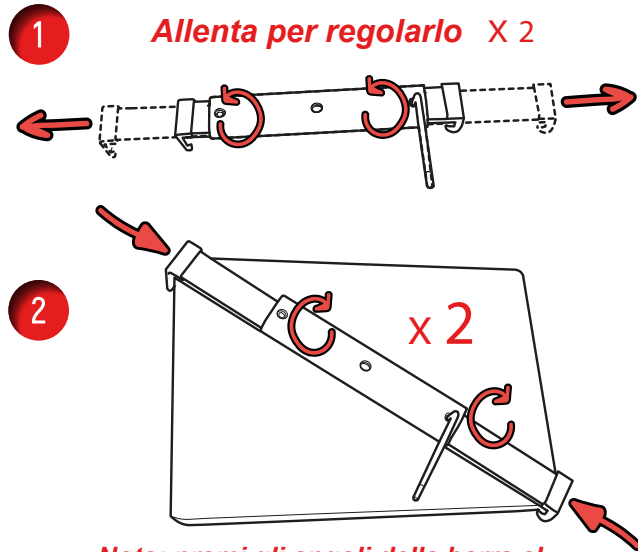


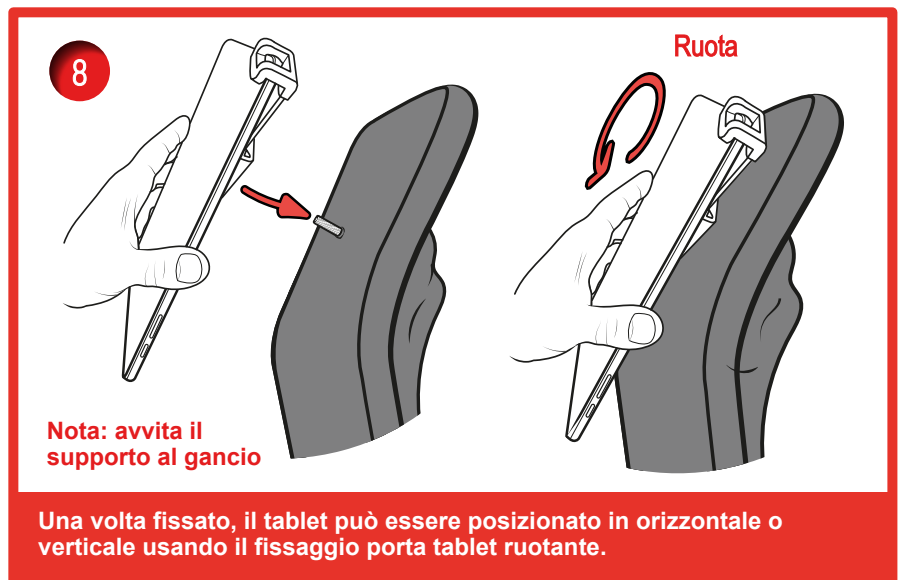
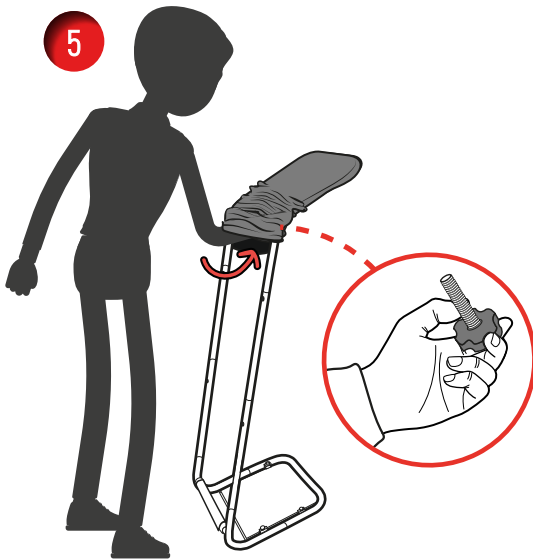
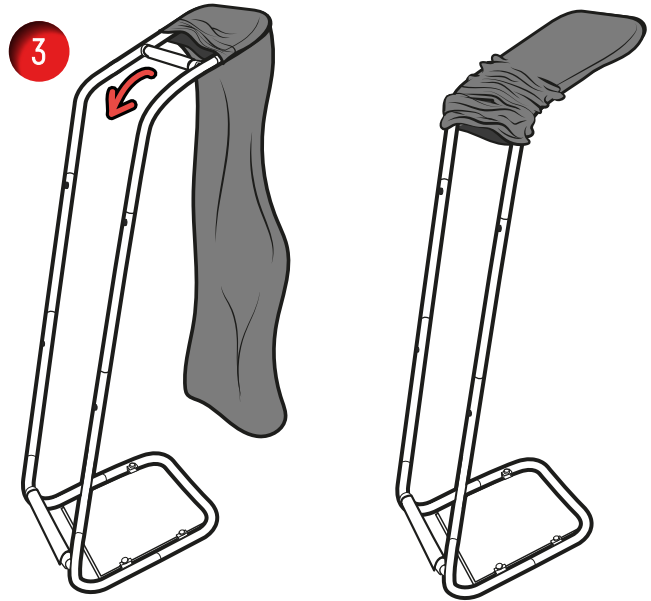
# Porta Tablet Universale Formulate

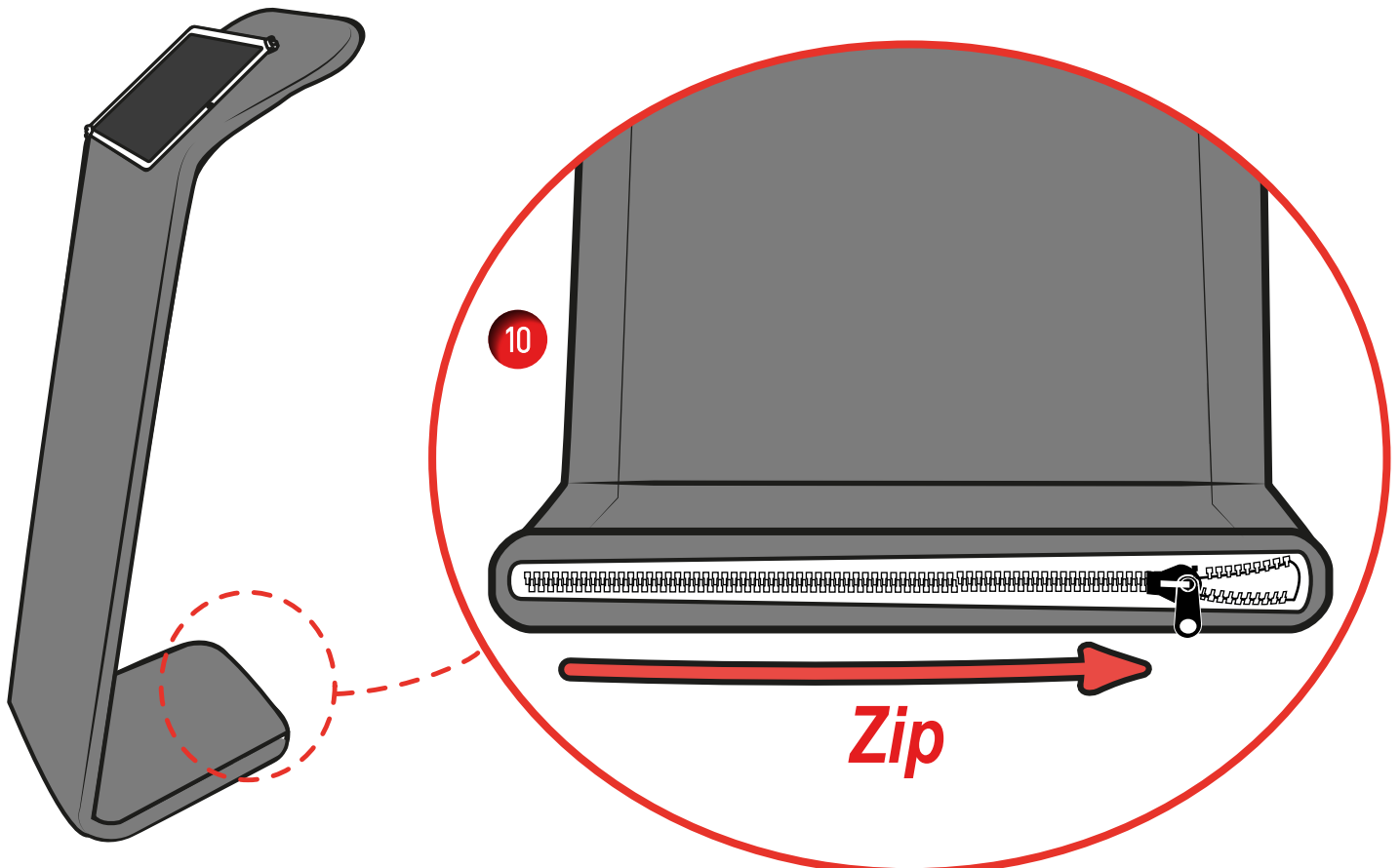
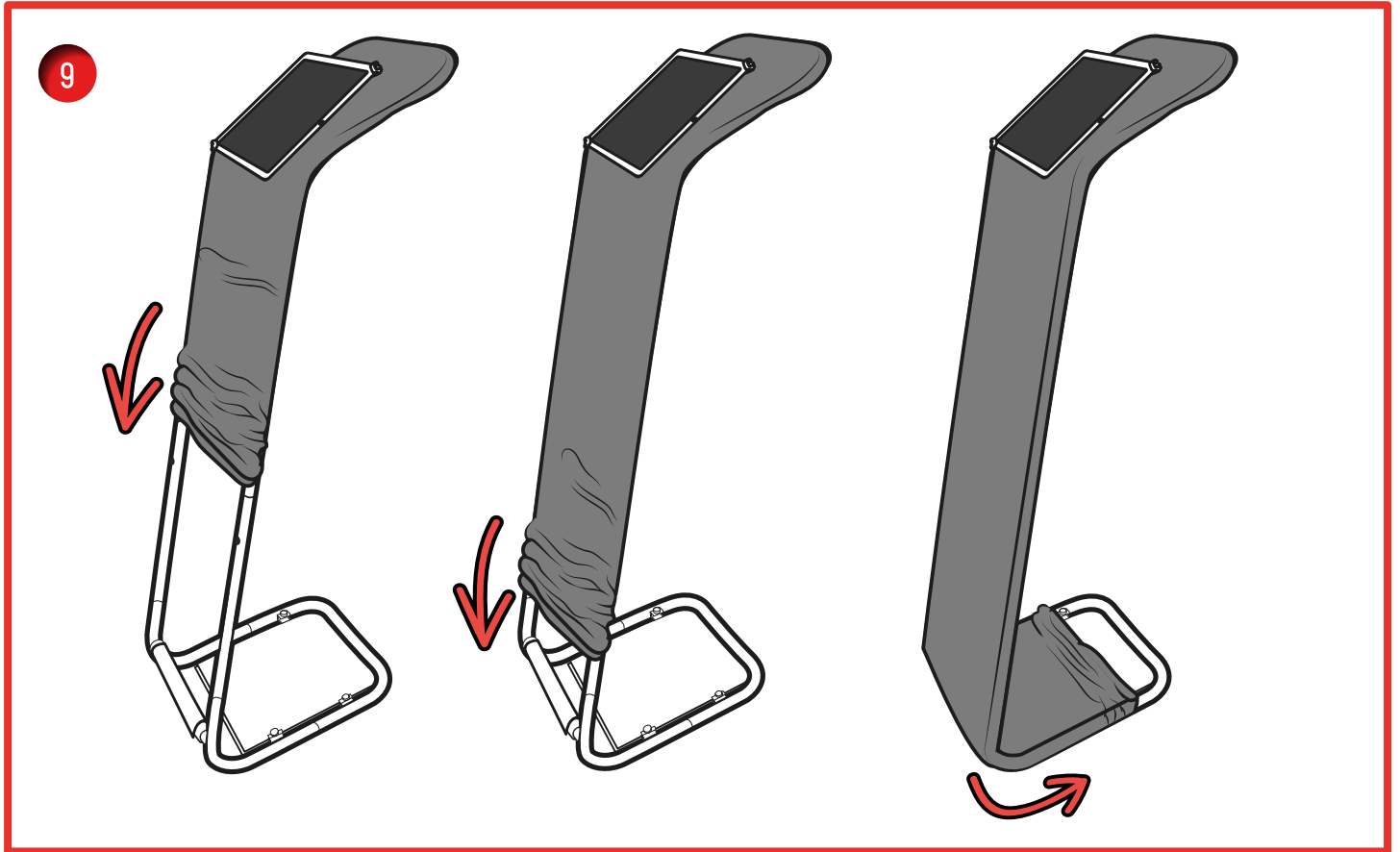


## Fissaggio tablet e grafica

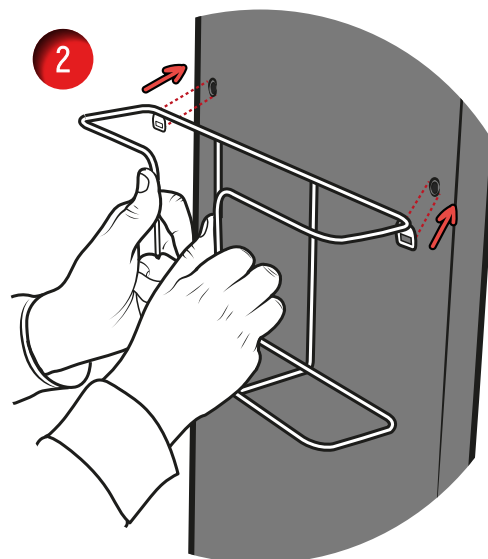
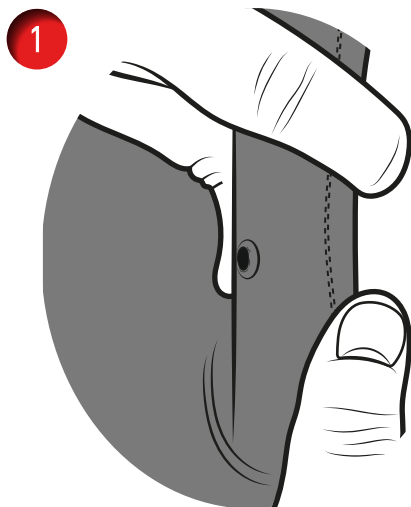
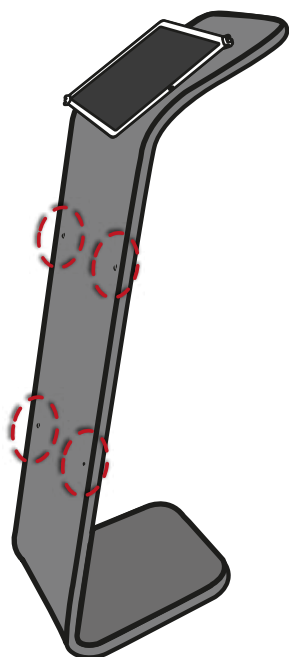


*Nota: premi gli angoli della barra al tablet\* per fissarlo saldamente e fissali con la chiave a brugola*

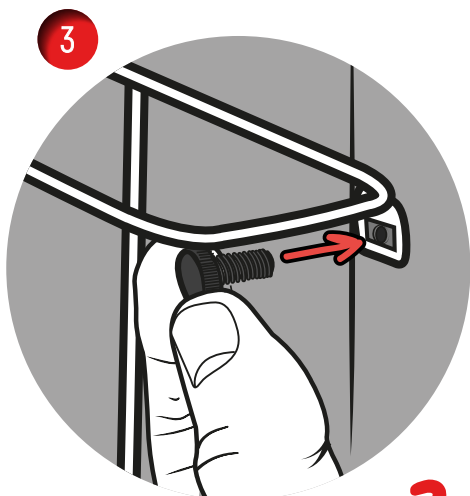




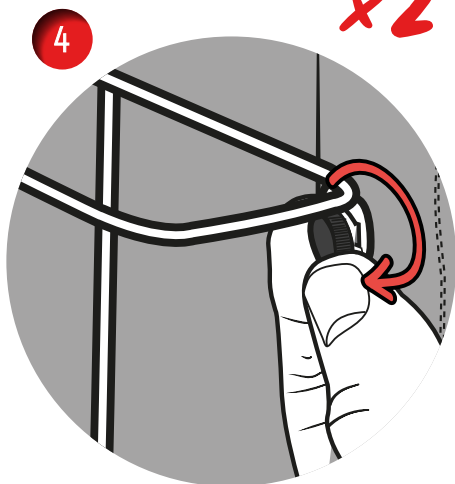
## Installazione Tasche porta depliant



*Posiziona i fori della grafica in corrispondenza della struttura*

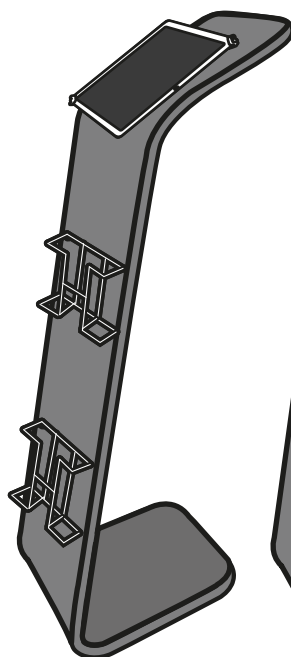


**x2**

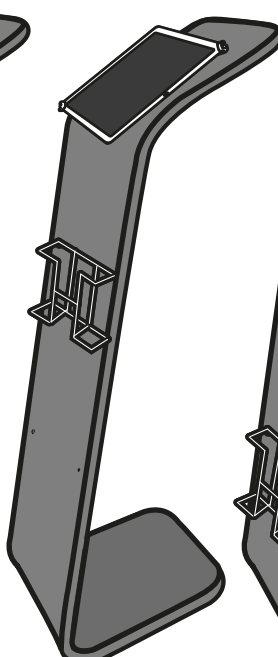


### POSSIBILI COMBINAZIONI

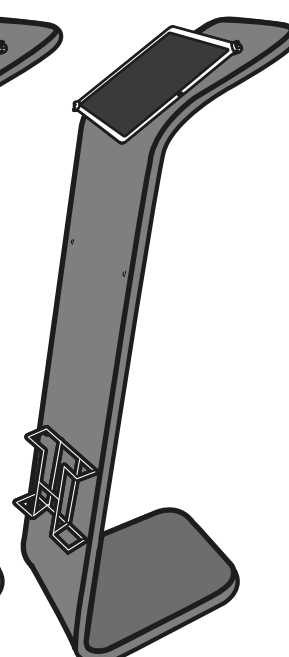
**A**



**B**



**C**



*(l'opzione A richiede 2 kit di fissaggio della tasca porta depliant)*